

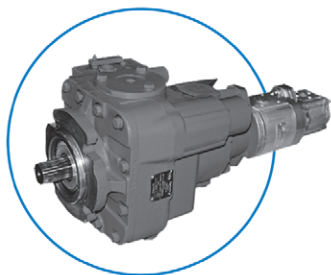
ГИДРОРАСПРЕДЕЛИТЕЛИ



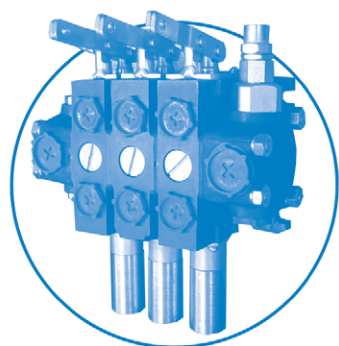
WWW.HYDROSILA.COM

СОДЕРЖАНИЕ

Вступление	1
Моноблочные гидрораспределители Секционные гидрораспределители	2
Маркировка гидрораспределителей Конструктивное исполнение моноблочных гидрораспределителей Типы золотников	3
Указания по эксплуатации гидрораспределителей Гарантийные обязательства	4
Моноблочные гидрораспределители MP80	5-8
Моноблочные гидрораспределители P80	9-10
Моноблочные гидрораспределители P160	11-12
Моноблочные гидрораспределители MP100	13-14
Моноблочные гидрораспределители MP200	15-16
Секционные гидрораспределители MPE50	17-19
Секционные гидрораспределители MPC63.4	20-25
Секционные гидрораспределители MPC70.4	26-29
Секционные гидрораспределители MPGC25G	30-31
Специальные гидрораспределители 820-4634010	32



На сегодняшний день группа предприятий **«Гидросила»** является крупнейшим производителем гидравлических силовых машин и компонентов гидросистем мобильных машин в Восточной Европе. На производственных предприятиях группы, под ТМ «Гидросила», производятся насосы шестеренные, аксиально-поршневые машины и запасные части к ним, гидрораспределители, гидроцилиндры, рукава высокого давления, фитинг.



Первый гидрораспределитель был выпущен в 1958 году, а в 1967 году сошел с конвейера миллионный распределитель. В настоящее время предприятие выпускает моноблочные и секционные гидрораспределители различных конструкций с разными системами управления: механическим, гидравлическим, электрическим и пневмоуправлением.

Для производства гидрораспределителей используется оборудование и технологии немецких фирм «Нагель», «Геринг», «Микроза», обрабатывающие центры HAAS и др.



С 2004 года на предприятии функционирует система управления качеством, сертифицированная по международному стандарту ISO 9001:2000. Внедряется система управления производственным процессом Kaizen, философией которой является постоянное движение вперед и поиск возможностей улучшить окружающий мир.



МОНОБЛОЧНЫЕ ГИДРОРАСПРЕДЕЛИТЕЛИ

Моноблочные гидрораспределители производства «Гидросила МЗТГ» устанавливаются на тракторах, сельскохозяйственных машинах, погрузчиках, экскаваторах для управления рабочими органами. В настоящее время компания выпускает ассортимент моноблочных гидрораспределителей на расход рабочей жидкости от 20 до 200 л/мин при рабочем давлении 16 МПа. Количество золотников от 1 до 4.

Распределители с гидрозамками (индекс «G» в обозначении) обеспечивают абсолютную герметичность гидромагистрали между исполнительным механизмом (гидроцилиндром) и распределителем, что исключает утечки с гидроцилиндра в поднятом положении. Гидрозамки шарикового типа устанавливаются в полости «подъем» распределителя в количестве 3-4 штуки.

Распределители с гидрозамками и без гидрозамков полностью взаимозаменяемы по монтажу и функционированию. Это касается всех тракторов.

СЕКЦИОННЫЕ ГИДРОРАСПРЕДЕЛИТЕЛИ

Секционные гидрораспределители производства «Гидросила МЗТГ» устанавливаются на тракторах, комбайнах, погрузчиках, машинах коммунального хозяйства в гидросистемах машин для управления рабочими органами.

Гидрораспределители представляют собой набор требуемого количества золотниковых секций от 1 до 12 закрытых секций с каналом подвода и предохранительным клапаном и секцией с каналом отвода на слив или к последующему потребителю.

Управление золотниками: механическое (рычагом или тросом); гидравлическое; электрогидравлическое. Гидрораспределители предназначены на расход рабочей жидкости от 20 до 250 л/мин при рабочем давлении до 25 МПа. Количество золотников от 1 до 12.

Распределители с гидрозамками (индекс «G» в обозначении) обеспечивают абсолютную герметичность гидромагистрали между исполнительным механизмом (гидроцилиндром) и распределителем, что исключает утечки с гидроцилиндра в поднятом положении. Гидрозамки шарикового типа устанавливаются в полости «подъем» распределителя в количестве 3-4 штуки.

Распределители с гидрозамками и без гидрозамков полностью взаимозаменяемы по монтажу и функционированию. Это касается всех тракторов.

МАРКИРОВКА ГИДРОРАСПРЕДЕЛИТЕЛЕЙ



КОНСТРУКТИВНОЕ ИСПОЛНЕНИЕ МОНОБЛОЧНЫХ ГИДРОРАСПРЕДЕЛИТЕЛЕЙ:

- 1 - для самостоятельной работы в гидросистеме;
- 2 - для работы в паре с конструктивным исполнением 3;
- 3 - для работы в паре с конструктивным исполнением 2 или другими распределителями с клапанной системой и соединенными каналами управления;
- 4 - для работы в паре с силовым регулятором пахоты (догрузателями ведущих колес) для копирования рельефа почвы.

ТИПЫ ЗОЛОТНИКОВ:

1 тип - 4-позиционный со следующими позициями:

- подъем без фиксации;
- нейтральная;
- опускание без фиксации;
- плавающая с фиксацией.

2 тип - 4-позиционный:

- подъем с фиксацией и автовозвратом в нейтральную позицию по достижении заданного давления;
- нейтральная;
- опускание с фиксацией и автовозвратом в нейтральную позицию по достижении заданного давления;
- плавающая с фиксацией.

3 тип - 4-позиционный:

- подъем с фиксацией и автовозвратом в нейтральную позицию по достижении заданного давления;
- нейтральная;
- опускание без фиксации;
- плавающая с фиксацией.

4 тип - 3-позиционный:

- подъем без фиксации;
- нейтральная;
- опускание без фиксации.

Управление золотниками: механическое (ручное).

УКАЗАНИЯ ПО ЭКСПЛУАТАЦИИ ГИДРОРАСПРЕДЕЛИТЕЛЕЙ

Перед установкой гидрораспределителя в гидросистему машины следует удалить резиновые или пластмассовые пробки, которыми были временно закрыты присоединительные отверстия в корпусе, слить остатки консервационной смазки и убедиться в чистоте каналов гидрораспределителя.

Присоединительная арматура должна обеспечивать полную герметичность.

Гидрораспределители должны эксплуатироваться в климатических условиях, соответствующих климатическому исполнению узлов, температура окружающей среды от минус 40 до плюс 60 °С.

При низких температурах окружающего воздуха гидросистему перед началом работы следует прогреть. При длительной работе температура рабочей жидкости не должна превышать +80 °С.

Для безотказной работы гидрораспределителя необходима фильтрация масла (с тонкостью не более 25 мкм), что достигается установкой фильтра в заливную горловину бака и сливную магистраль гидросистемы.

В качестве рабочей жидкости допускаются любые минеральные и специальные масла, применяемые в гидросистемах машин с кинематической вязкостью (30-70) мм²/с при температуре +50 °С.

Класс чистоты рабочей жидкости не ниже 16 ДСТУ ГОСТ 17216.

Не следует принудительно удерживать золотники в позициях «подъем» и «опускание» по окончании рабочего хода исполнительного органа во избежание перегрева гидросистемы.

При отступлении от требований технических условий ресурс гидрораспределителя снижается.

ГАРАНТИЙНЫЕ ОБЯЗАТЕЛЬСТВА

Изготовитель гарантирует соответствие гидрораспределителей требованиям технических условий при соблюдении условий транспортирования, хранения, монтажа и эксплуатации.

Гарантийный срок эксплуатации гидрораспределителей, поставляемых на комплектацию, должен быть равен гарантийному сроку эксплуатации изделия, на которое они установлены.

Начало гарантийного срока исчисляется с даты продажи изделия, но не более 12 месяцев с даты изготовления гидрораспределителей.

Гарантийный срок эксплуатации гидрораспределителей, поставляемых в запчасти, составляет 12 месяцев с даты продажи, но не более 18 месяцев с даты изготовления гидрораспределителей.

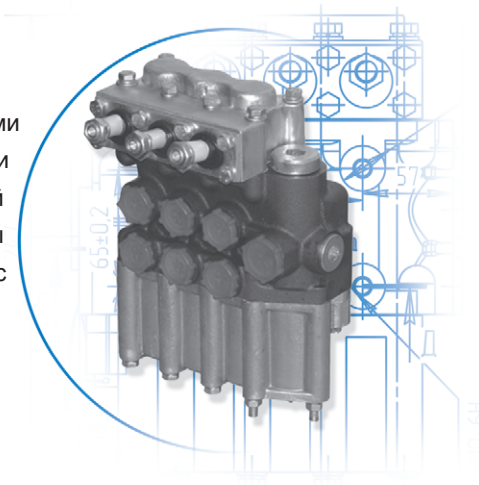
Гарантийные обязательства не распространяются на гидрораспределители:

- неустановленные на изделие в течение 6-ти месяцев с даты изготовления;
- установленные на изделия, на которые не согласована их применяемость;
- подвергшиеся разборке у потребителя;
- не имеющие паспорта с заполненным гарантийным талоном, маркировки и клейма ОТК о приемке;
- в случае нарушения правил и условий эксплуатации, изложенных в паспорте на изделие.

ПАО «Гидросила МЗТГ» снимает с себя ответственность за возможный вред, прямо или косвенно нанесенный продукцией ПАО «Гидросила МЗТГ» людям, домашним животным, имуществу, если это произошло в результате несоблюдения правил и условий эксплуатации, установки изделия; умышленных или неосторожных действий потребителя или третьих лиц.

MP80-4/1-222, MP80-4/4-222, MP80-4/1-111, MP80-4/1-333 MP80-4/2-444-4, MP80-4/1-444-4, MP80-4/3-444-4

Гидрораспределители MP80 с золотниками 1, 2, 3, 4 типа являются полными аналогами гидрораспределителей типа P80 по функциональному назначению и габаритно-присоединительным размерам. Ресурс работы гидрораспределителей MP80 на 50% больше чем у обычных P80 и составляет 375 000 циклов. Предназначены для распределения и регулирования рабочей жидкости в гидросистемах машин с насосами различной производительности от 20 до 120 л/мин.



ТЕХНИЧЕСКИЕ ХАРАКТЕРИСТИКИ

Обозначение	MP80-4/1-222 MP80-4/4-222	MP80-4/1-111 MP80-4/1-333	MP80-4/2-444-4 MP80-4/1-444-4 MP80-4/3-444-4
Тип распределителя	клапанно-золотниковый, моноблочный	клапанно-золотниковый, моноблочный	клапанно-золотниковый, моноблочный
Расход рабочей жидкости, л/мин:			
Номинальный	80	80	80
Максимальный	120	120	120
Количество золотников	3	3	3
Условный проход, мм	16	16	16
Рабочее давление:			
Номинальное, МПа	20	20	20
Максимальное, МПа	25	25	25
Тип золотника	с закрытым центром, уравновешенный с торцов	с закрытым центром, уравновешенный с торцов	с закрытым центром, уравновешенный с торцов
Позиции золотника	«Подъем с фиксацией», «Нейтральная», «Опускание принудительное с фиксацией», «Плавающая с фиксацией» (автовозврат из рабочих позиций при достижении заданного давления)	«Подъем», «Нейтральная», «Опускание принудительное», «Плавающая» (автовозврат из рабочих позиций для MP80-4/1-333)	«Подъем», «Нейтральная», «Опускание принудительное» (возврат из рабочих позиций автоматически после снятия руки с рукоятки управления)
Тип предохранительно-переливного клапана	дифференциальный, с серводействием	дифференциальный, с серводействием	дифференциальный, с серводействием (для MP80-4/3-444 клапан отсутствует, работает только в паре MP80-4/2-444 или P80-3/2-444(44))
Масса, кг	17,0	17,0	17,0

МОНОБЛОЧНЫЕ ГИДРОРАСПРЕДЕЛИТЕЛИ

MP80

MP80-4/1-222, MP80-4/4-222, MP80-4/1-333, MP80-4/1-111

Рис. 1

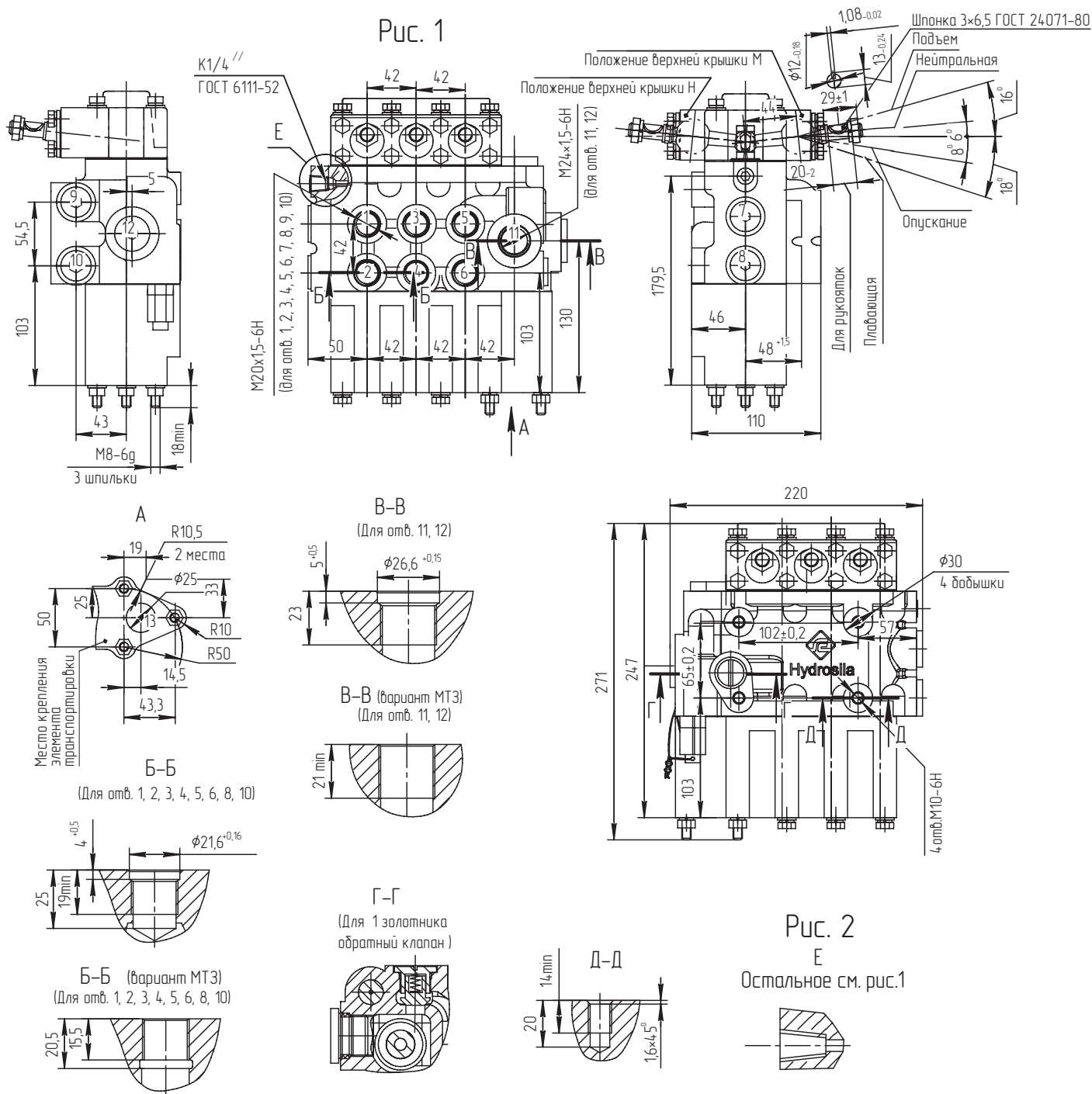
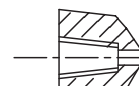


Рис. 2

Е
Остальное см. рис.1



MP80-4/1-444-4, MP80-4/2-444-4, MP80-4/3-444-4, MP80-4/4-444-4

Рис. 1

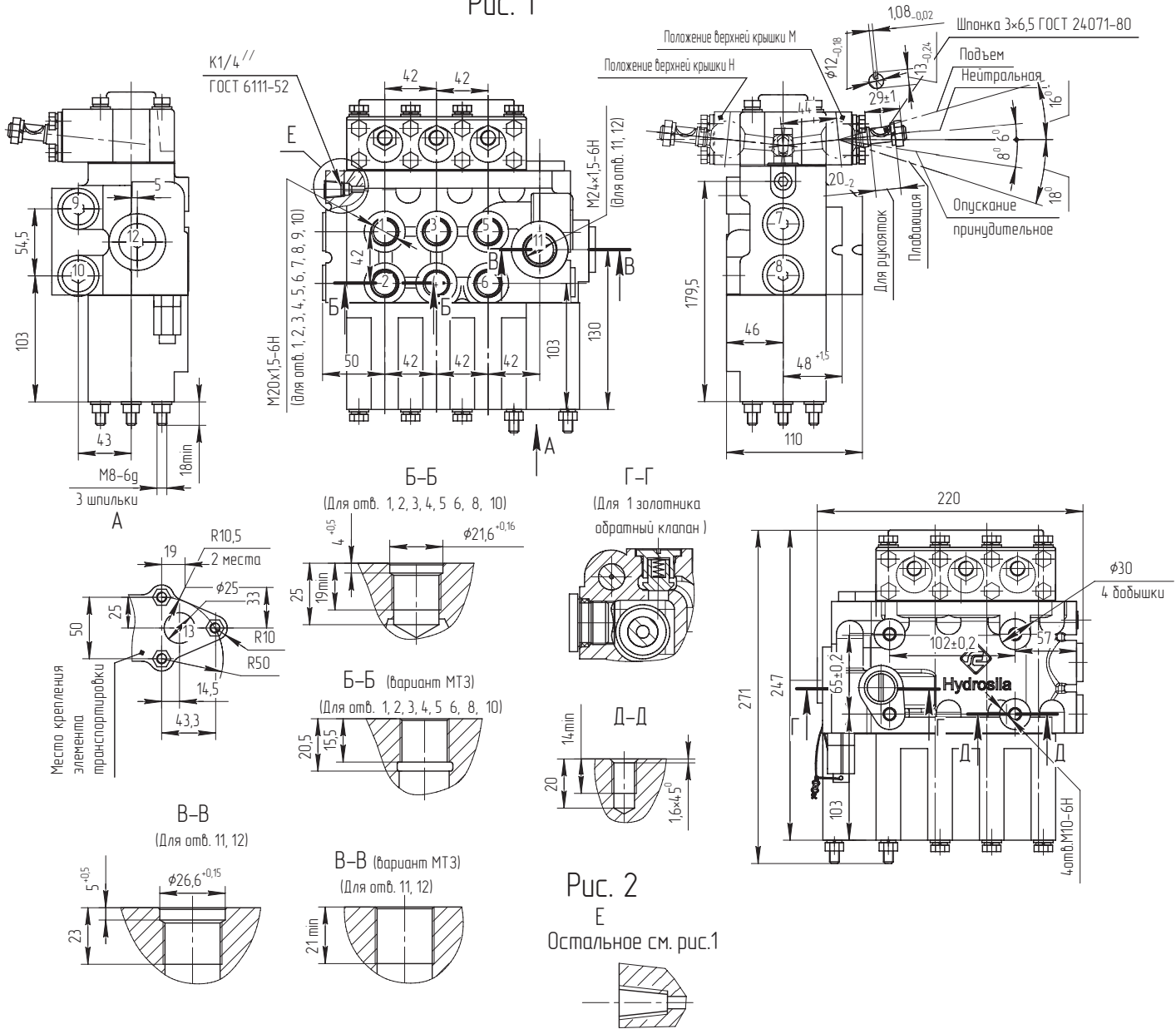
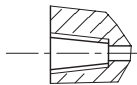


Рис. 2

Е
Остальное см. рис.1



ПРИМЕР УСЛОВНОГО ОБОЗНАЧЕНИЯ

MP XXX- X/X-XXX G-X X (XXX)

Номер варианта поставки распределителя

Климатическое исполнение: Y - умеренный, YXL - умеренно-холодный, T - тропический

Для распределителей с уменьшенными габаритами

Для распределителей с гидрозамками

Коды типов золотников.

Порядок кодирования от переливного клапана:

000 - для распределителей типа MP100; MP200

Две цифры - для двухзолотникового распределителя

Три цифры - для трехзолотникового распределителя

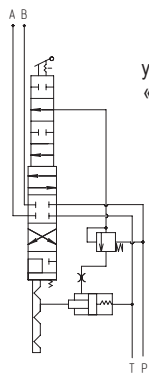
Конструктивное исполнение по эксплуатационному назначению

Код исполнения по давлению

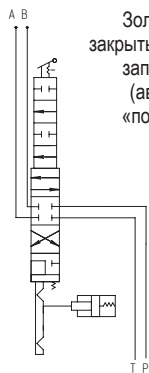
Номинальный расход, л/мин

Серия распределителя*

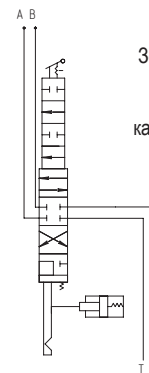
СХЕМЫ ЗОЛОТНИКОВ



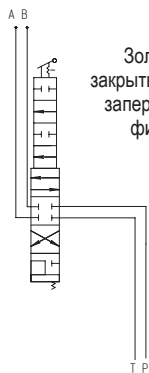
Золотник 2 типа, 4х-позиционный с закрытым центром и ручным управлением, запертыми каналами в «нейтрале» (автовозврат из рабочих позиций и фиксация в положении «плавающая»)



Золотник 3 типа, 4х-позиционный с закрытым центром и ручным управлением, запертыми каналами в «нейтрале» (автовозврат из рабочей позиции «подъем» и фиксация в положении «плавающая»)



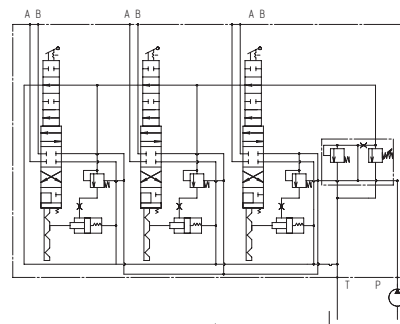
Золотник 1 типа, 4х-позиционный с закрытым центром и ручным управлением, запертыми каналами в «нейтрале» (фиксация в положении «плавающая»)



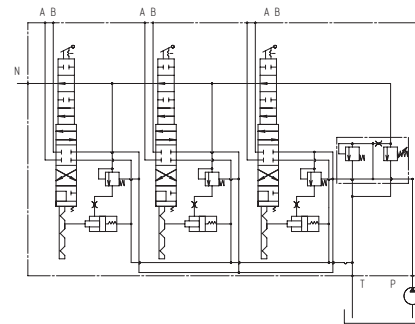
Золотник 2 типа, 4х-позиционный с закрытым центром и ручным управлением, запертыми каналами в «нейтрале» (без фиксации в рабочих положениях)

ГИДРОСХЕМЫ РАСПРЕДЕЛИТЕЛЕЙ

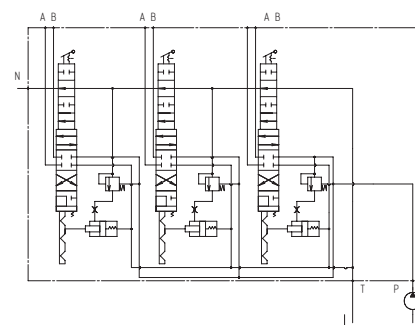
MP80-3/1-222



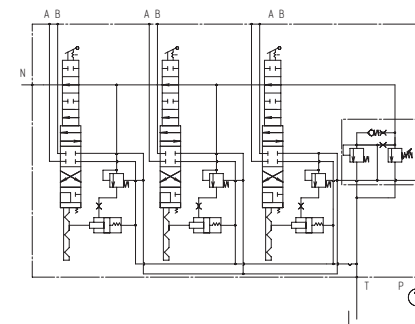
MP80-3/2-222



MP80-3/3-222



MP80-3/4-222



* Для распределителей P80 и P160 указывается серия «P»

P80-3/1-22, P80-3/1-44, P80-3/2-44*

P80-3/1-22

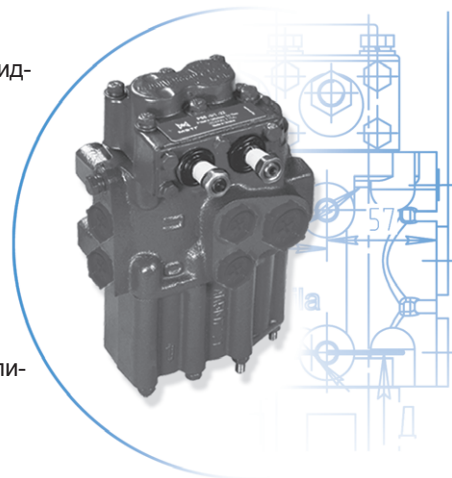
Предназначен для распределения потока и регулирования давления рабочей жидкости в гидросистемах машин с насосами производительностью от 20 до 100 л/мин.

P80-3/1-44

Предназначен для распределения потока и регулирования давления рабочей жидкости в гидросистемах промышленных тракторов и машин с производительностью от 20 до 100 л/мин.

P80-3/2-44*

Входит в состав распределительного устройства, состоящего из двух распределителей (P80-3/2-44* и P80-3/3-444).



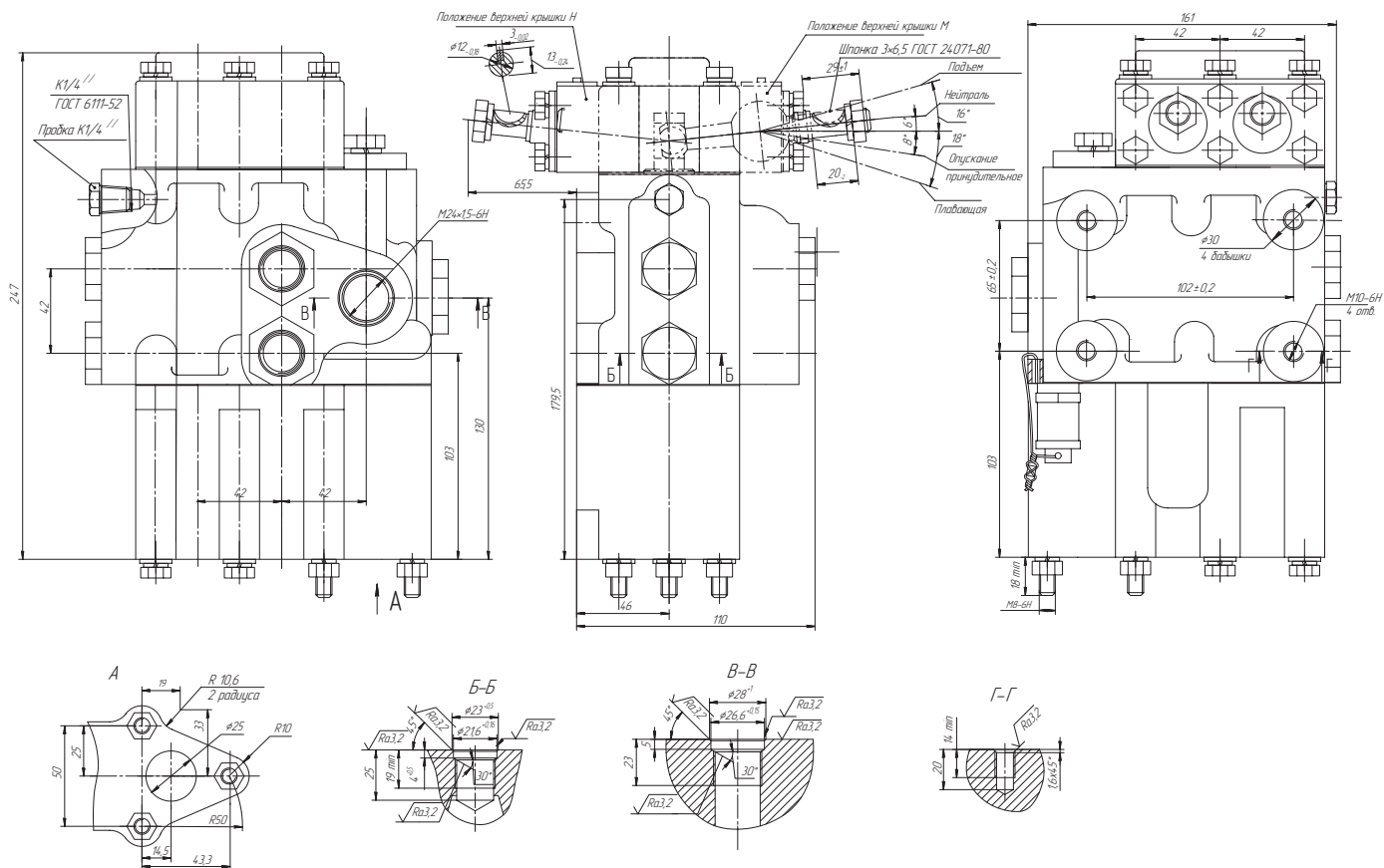
ТЕХНИЧЕСКИЕ ХАРАКТЕРИСТИКИ

Обозначение	P80-3/1-22	P80-3/1-44, P80-3/2-44*
Тип распределителя	Моноблочный, с закрытым центром	Моноблочный, с закрытым центром
Условный проход, мм	16	16
Расход рабочей жидкости, л/мин:		
Номинальный	80	80
Максимальный	120	120
Тип предохранительного клапана	Дифференциальный с серводействием	Дифференциальный с серводействием
Рабочее давление, МПа:		
Номинальное	16	16
Максимальное	20	20
Количество золотников	2	2
Позиции золотника	«Подъем», «Нейтраль», «Опускание», «Плавающая» (фиксация в позициях «Подъем», «Опускание», «Плавающая»). Автоматический возврат при достижении заданного давления из позиций «Подъем» и «Опускание»)»	«Подъем», «Нейтраль», «Опускание» без фиксации в рабочих позициях
Управление золотником	Ручное	Ручное
Масса, кг	14,0	14,0

* Предназначен для распределительного устройства с пятью золотниками. Работает только в паре с P80-3/3-444.

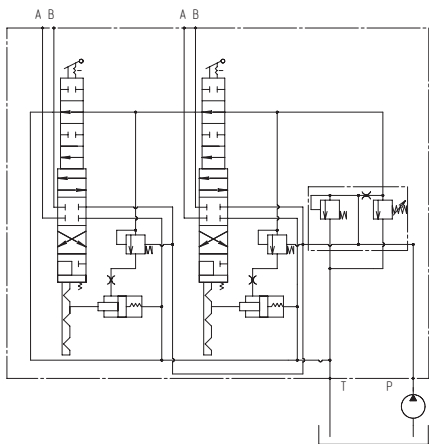
МОНОБЛОЧНЫЕ ГИДРОРАСПРЕДЕЛИТЕЛИ

P80

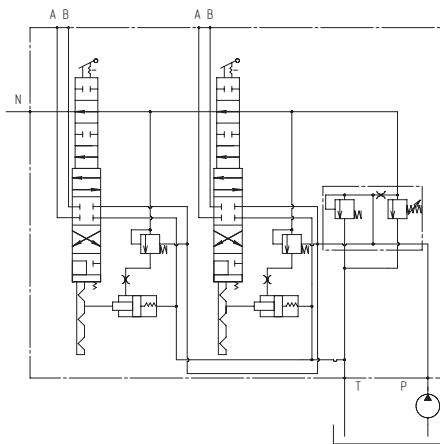


ГИДРОСХЕМЫ РАСПРЕДЕЛИТЕЛЕЙ

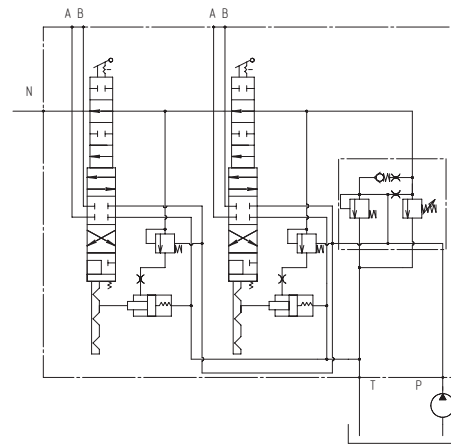
P80-3/1-22



P80-3/2-22



P80-3/4-22



P160-3/1-222, P160-3/1-111-10, P160-3/1-111

P160-3/1-222

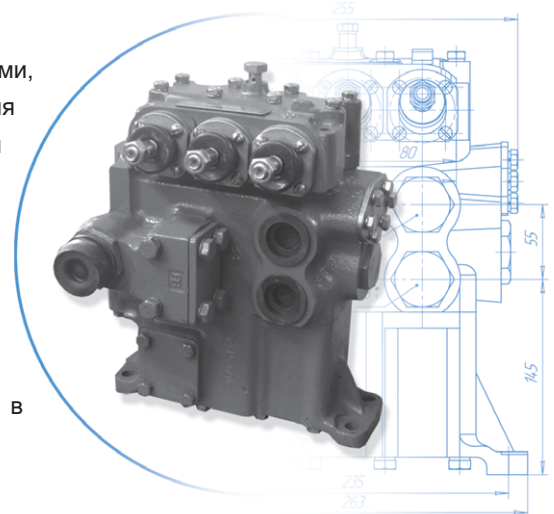
Служит для управления основными и выносными гидроцилиндрами, ограничения максимального давления в системе при перегрузках, а также для автоматического перевода насоса на холостой ход с отключением потребителей в системах сельскохозяйственных тракторов типа К-700 и их модификаций.

P160-3/1-111-10

Служит для управления основными и выносными гидроцилиндрами в гидросистемах фронтальных погрузчиков К-703, Т-156 и их модификаций.

P160-3/1-111

Служит для управления основными и выносными гидроцилиндрами в гидросистемах промышленных тракторов производства ЧТЗ-Уралтрак.

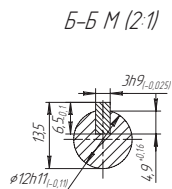
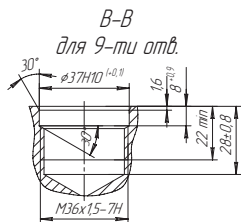
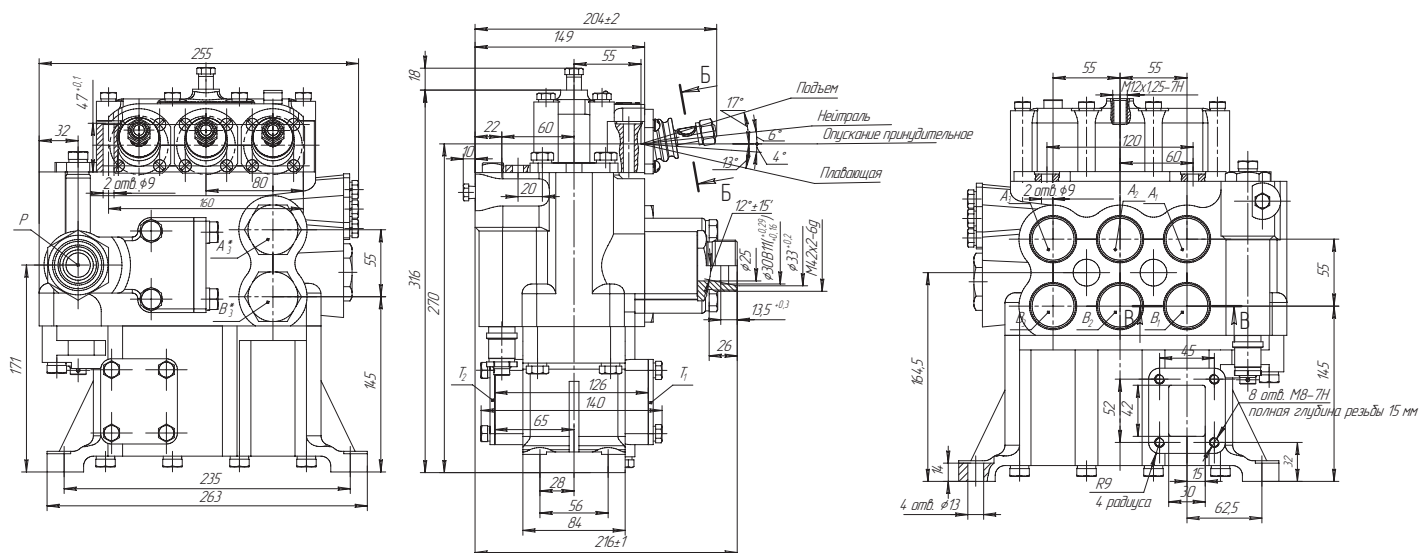


ТЕХНИЧЕСКИЕ ХАРАКТЕРИСТИКИ

Обозначение	P160-3/1-222	P160-3/1-111-10	P160-3/1-111
Тип распределителя	Моноблочный, с закрытым центром	Моноблочный, с закрытым центром	Моноблочный, с закрытым центром
Условный проход, мм	25	25	25
Расход рабочей жидкости, л/мин:			
Номинальный	160	160	160
Максимальный	200	200	200
Тип предохранительного клапана	Дифференциальный с серводействием	Дифференциальный с серводействием	Дифференциальный с серводействием
Рабочее давление, МПа:			
Номинальное	16	16	16
Максимальное	19	19	19
Количество золотников	3	3	3
Позиции золотника	«Подъем», «Нейтраль», «Опускание», «Плавающая» (фиксация в позициях «Подъем», «Опускание», «Плавающая»). Автоматический возврат при достижении заданного давления из позиций «Подъем» и «Опускание»)	«Подъем», «Нейтраль», «Опускание», фиксация в позиции «Плавающая»	«Подъем», «Нейтраль», «Опускание», фиксация в позиции «Плавающая»
Управление золотником	Ручное	Ручное	Ручное
Масса, кг	37,0	37,0	36

МОНОБЛОЧНЫЕ ГИДРОРАСПРЕДЕЛИТЕЛИ

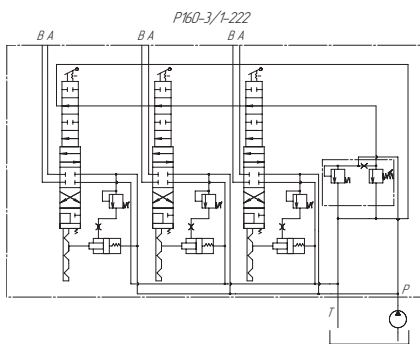
P160



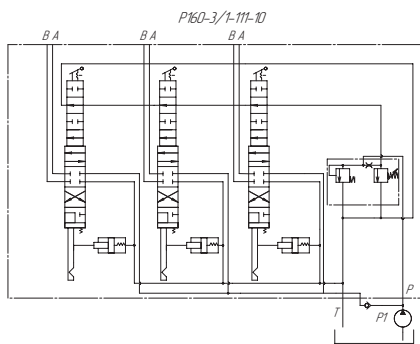
Обозначение присоединительных каналов:

- P – канал нагнетания,
- T₁, T₂ – каналы слива,
- A₁, A₂, A₃ или A₃ – канал «Т» подъема исполнительного механизма,
- B₁, B₂, B₃ или B₃ – канал «О» опускания принудительного исполнительного механизма,

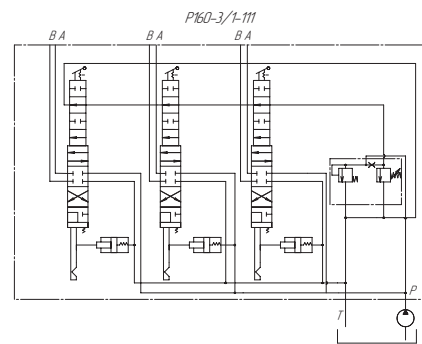
ГИДРОСХЕМЫ РАСПРЕДЕЛИТЕЛЕЙ



Золотники 2 типа 4х-позиционные с закрытым центром и ручным управлением с автоматическим возвратом золотников в «нейтраль»



Золотники 1 типа 4х-позиционные с закрытым центром и ручным управлением с двумя напорными полостями с обратным клапаном (для пропорции)



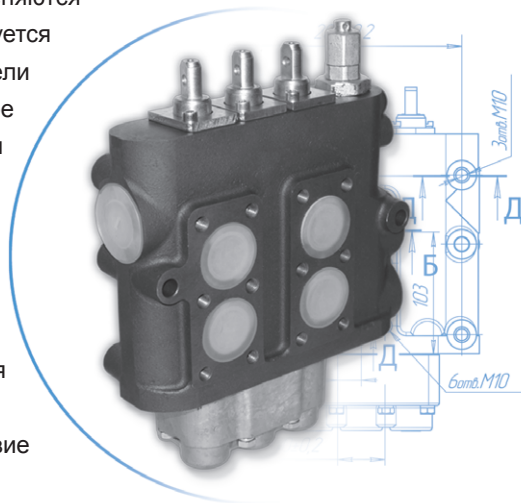
Золотники 1 типа, 4х-позиционные с закрытым центром и ручным управлением

MP100.3.000A, MP100.3.000A-01

Гидрораспределители **MP100.3.000A** и **MP100.3.000A-01** применяются в гидросистемах экскаваторов, погрузчиков и других машин, где требуется трехпозиционный распределитель без фиксации золотника. Гидрораспределители MP100.3.000A и MP100.3.000A-01 обеспечивают такое же функциональное назначение, как и распределитель типа P80-3/1-444, и могут быть применены вместо него при согласовании установочных и присоединительных размеров. Гидрораспределители MP100.3.000A и MP100.3.000A-01 имеют дополнительный слив для подключения к последующему потребителю.

MP100.3.000A-01 это:

- новый корпус с пролитыми каналами - увеличенная пропускная способность до 160 л/мин;
- новый переливной и предохранительный клапан - высокое быстродействие гидросистемы;
- хромированный золотник - улучшенные показатели внутренней герметичности.



ТЕХНИЧЕСКИЕ ХАРАКТЕРИСТИКИ

Обозначение	MP100.3.000A-01
Тип распределителя	Золотниковый с закрытым центром
Тип предохранительного клапана	Предохранительно-переливной
Условный проход, мм	20
Расход рабочей жидкости, л/мин:	
Номинальный	125
Максимальный	160
Рабочее давление, МПа:	
Номинальное	20
Максимальное	25
Количество золотников	3
Позиции золотника	«Подъем», «Нейтраль», «Опускание»
Управление золотником	Ручное
Количество линий слива	2
Масса, кг	16,0

МОНОБЛОЧНЫЕ ГИДРОРАСПРЕДЕЛИТЕЛИ

MP100

Рис. 1

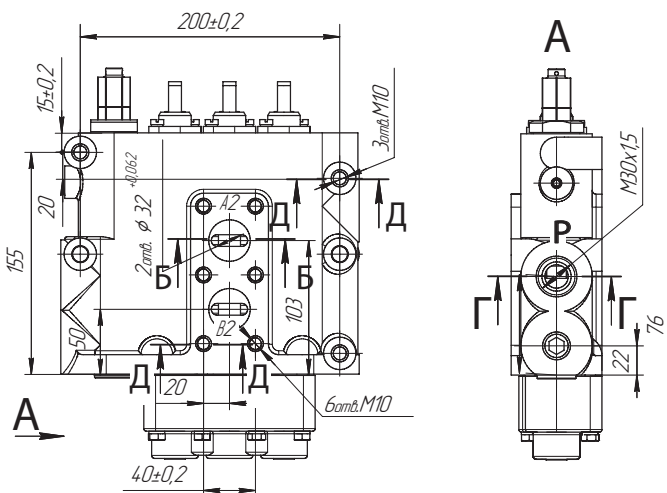
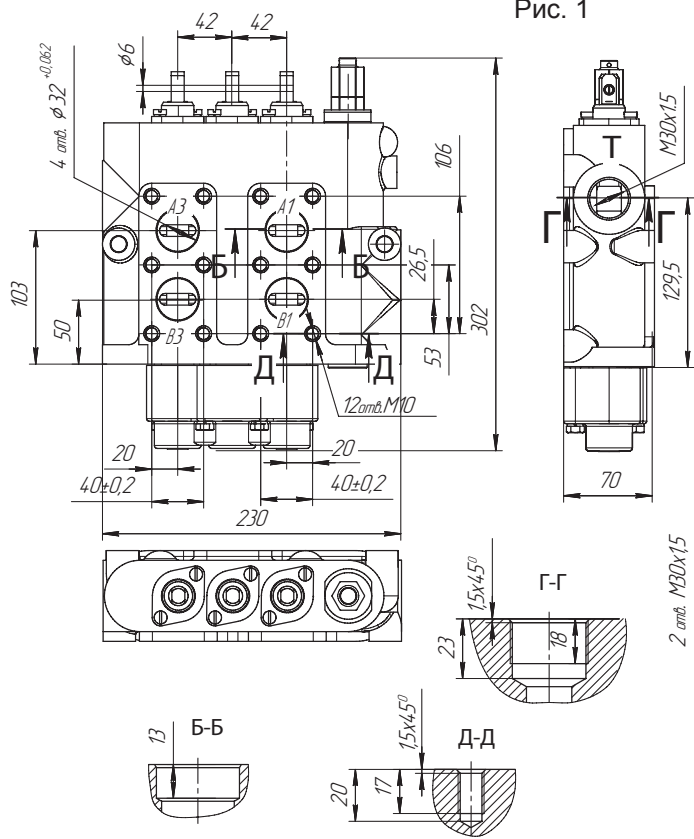
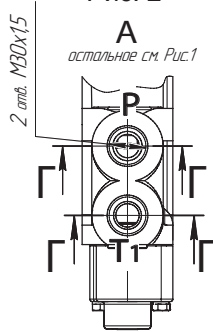


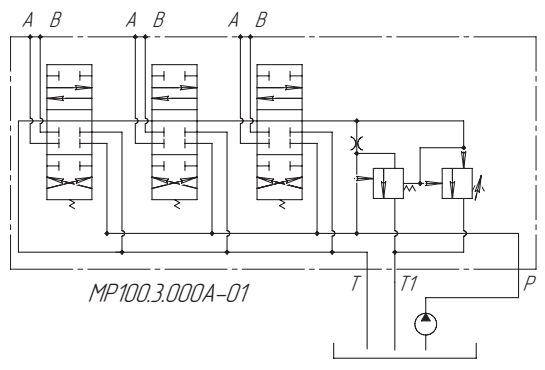
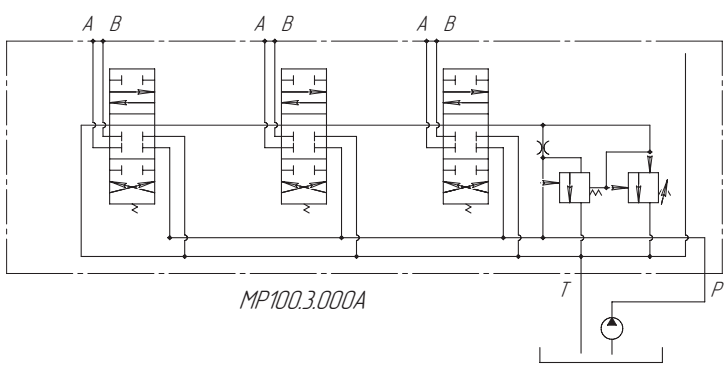
Рис. 2



Обозначение	Рис.	Примечание
MP 100.3.000A	1	1 слив (левый)
-01	2	2 слива (правый)

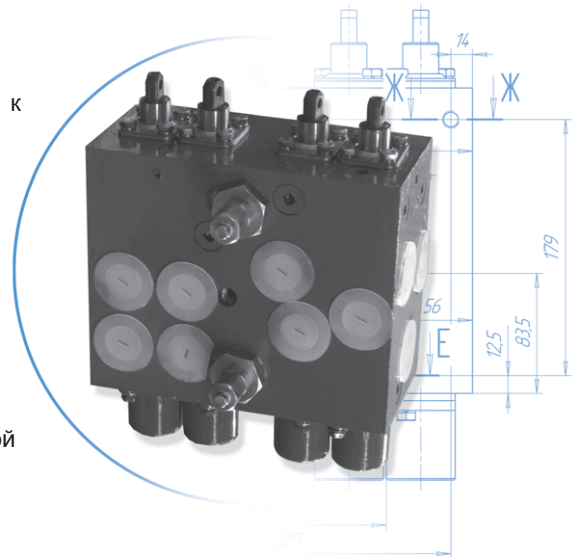
Обозначение присоединительных клапанов:
 P – канал нагнетания;
 T, T1 – канал слива;
 A₁, B₁; A₂, B₂; A₃, B₃ – к рабочим полостям исполнительных механизмов

ГИДРОСХЕМЫ РАСПРЕДЕЛИТЕЛЕЙ



MP200.3.000

- Распределители **MP200.3.000** предназначены:
- для подачи потока рабочей жидкости, нагнетаемой гидронасосом к исполнительным механизмам (силовым гидроцилиндрам, гидродвигателям) с различными скоростями;
 - для предохранения гидросистемы от перегрузок;
 - для разгрузки гидросистемы при холостом ходе (нейтральная позиция золотников) посредством перелива рабочей жидкости из насоса в бак;
 - для обеспечения фиксированного верхнего положения штока нагруженного гидроцилиндра (транспортное положение рабочего органа);
 - для подачи потока рабочей жидкости от 2-х насосов различной производительности к исполнительному механизму.



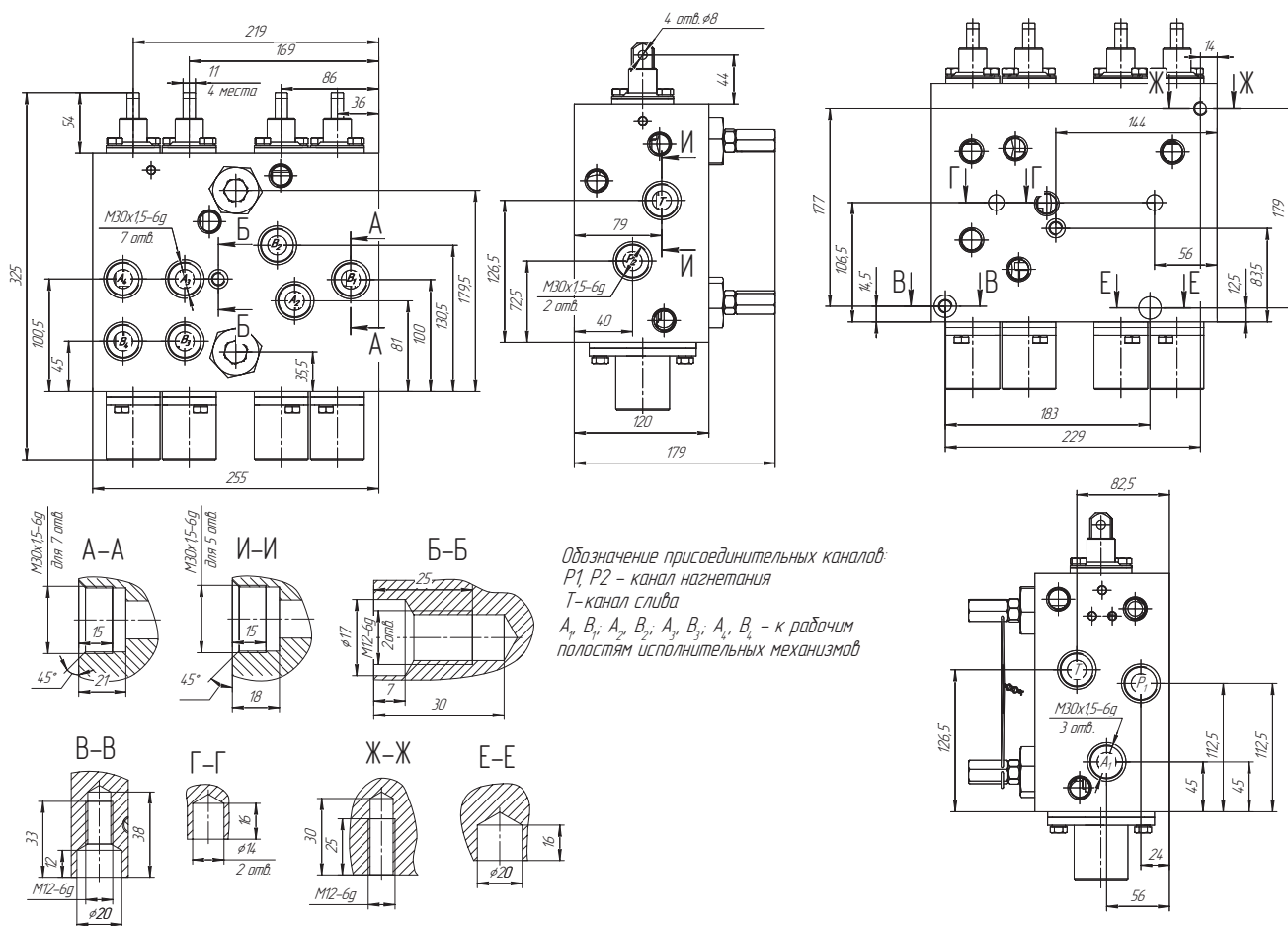
ТЕХНИЧЕСКИЕ ХАРАКТЕРИСТИКИ

Тип распределителя	Моноблочный, с закрытым центром
Условный проход, мм	20
Расход рабочей жидкости, л/мин:	
Номинальный	100*
Максимальный	200
Тип предохранительного клапана	Прямого действия - 2 шт.
Рабочее давление, МПа:	
Номинальное	16
Максимальное	20
Количество золотников	4
Позиции золотника	«Подъем», «Нейтраль», «Опускание»
Управление золотником	Механическое
Функциональные особенности	Работает от 2-х насосов; один золотник суммирует поток 2-х насосов
Масса, кг	50

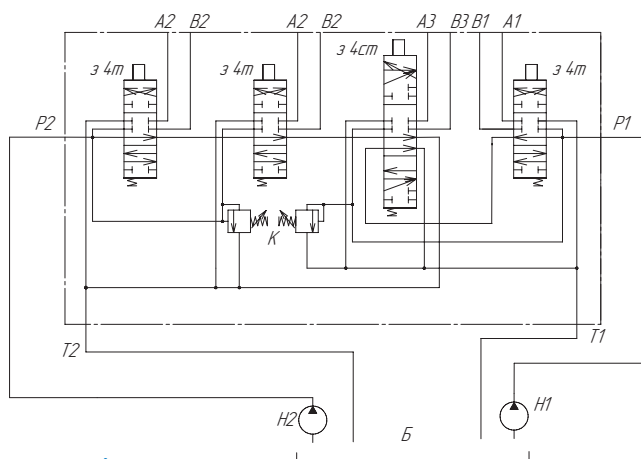
* На одну входную линию.

МОНОБЛОЧНЫЕ ГИДРОРАСПРЕДЕЛИТЕЛИ

MP200



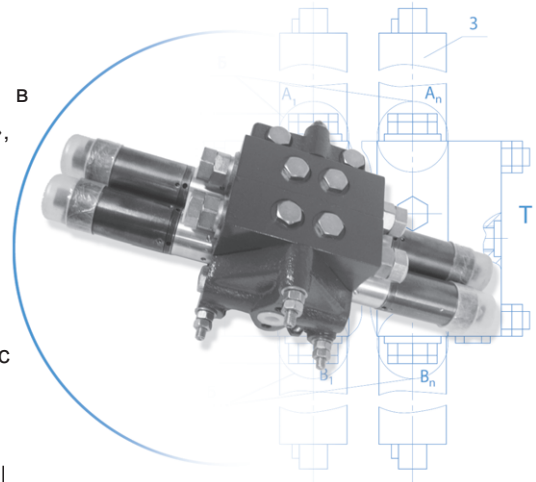
ГИДРОСХЕМА РАСПРЕДЕЛИТЕЛЯ



Поз. обозначения	Наименование	Примечание
з 4 т	золотник 4 типа с ручным управлением	тягового типа
з 4 ст	золотник 4 типа с ручным управлением суммирующий 2 потока	тягового типа
К	клапан предохранительный	прямого действия
Б	бак масляный	
H1, H2	насосы производительностью 32..100 л/мин	
P1, P2	подвод линии нагнетателя	
T1, T2	отвод масла в бак	
A1 и B1	подводы в рабочие полости исполнительных механизмов от напорной полости P1	
A2 и B2	подводы в рабочие полости исполнительных механизмов от напорной полости P2	
A3 и B3	подводы в рабочие полости исполнительных механизмов от 2х напорных полостей P1+P2	

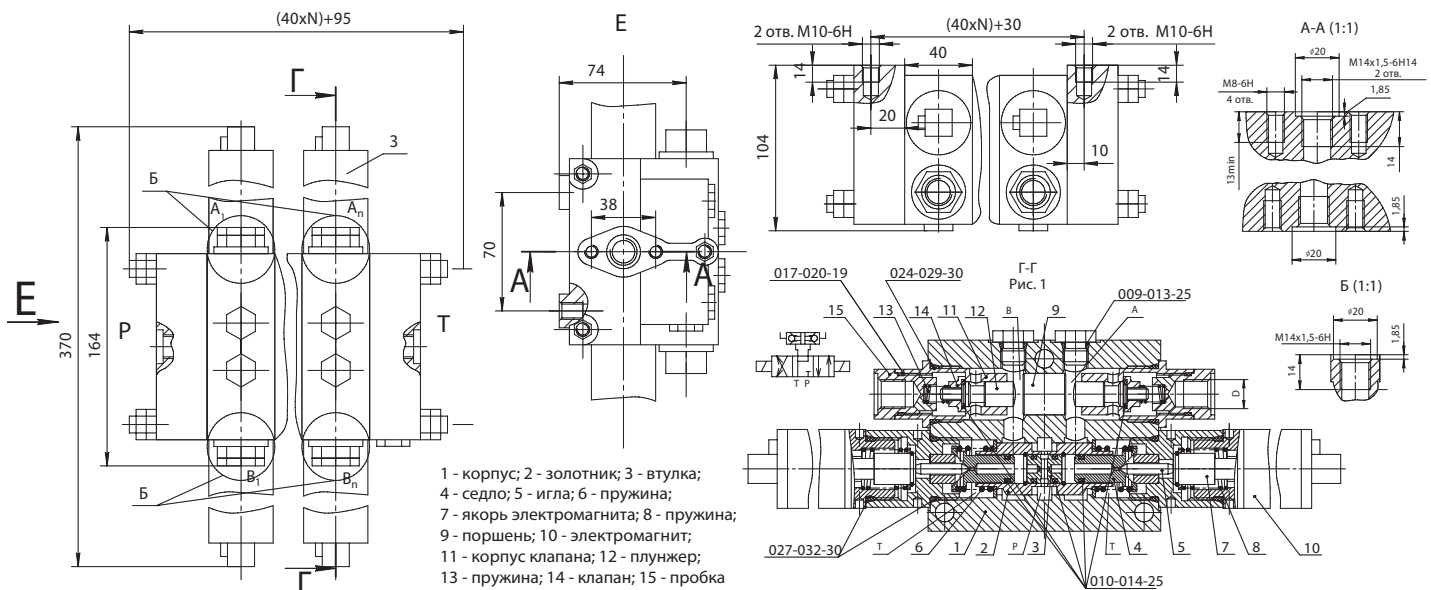
МРЕ50

Предназначены для распределения потока рабочей жидкости в гидросистемах зерноуборочных комбайнов «Нива», «Колос», СКД-5, «Дон», «Енисей», а также сельскохозяйственных, дорожных, коммунальных и других машин. Отличительной особенностью распределителя является то, что управление золотниками осуществляется с помощью электромагнитов 12 или 24 В. Отдельные секции распределителя снабжены гидрозамками, обеспечивающими минимальные утечки в исполнительных механизмах. В гидросистемах работает совместно с клапаном напора КН50 и гидроклапаном с электромагнитным управлением.



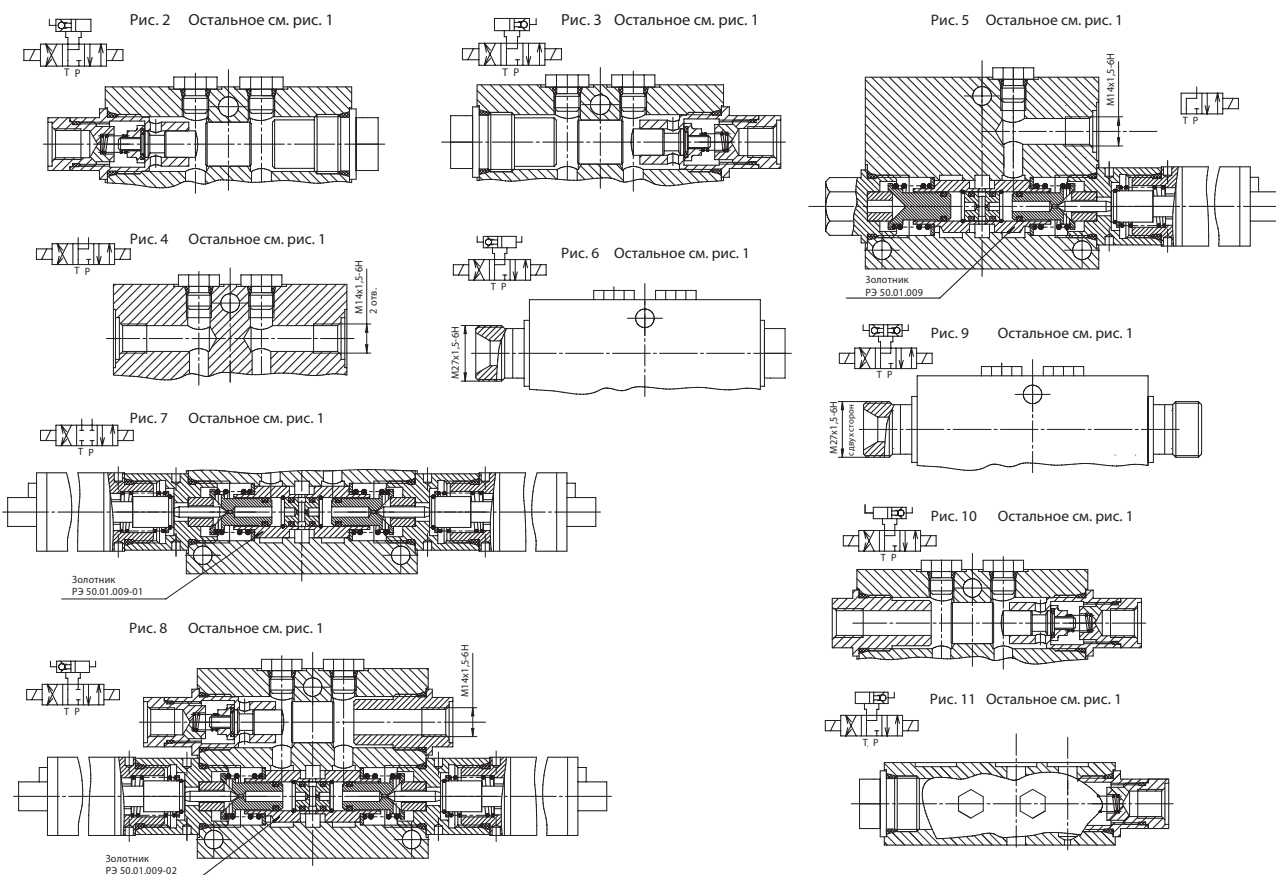
ТЕХНИЧЕСКИЕ ХАРАКТЕРИСТИКИ

Тип распределителя	Секционный, с открытым центром
Условный проход, мм	12
Расход рабочей жидкости, л/мин	
Номинальный	50
Максимальный	60
Рабочее давление, МПа	
Номинальное	16
Максимальное	20
Количество золотников	Обусловлено количеством секций от 1 до 5
Позиции золотника	«Подъем», «Нейтраль», «Опускание»
Управление золотником	Электрогидравлическое 12 или 24 В (постоянного тока)
Масса, кг	3,7 x N + 3,3



СЕКЦИОННЫЕ ГИДРОРАСПРЕДЕЛИТЕЛИ

МРЕ50



Обозначение по чертежу	Клапан электромагнитный, шт.	Напряжение, В	Клапан зазорный											Состав гидрораспределителя Первые (01) цифры - крышка подвода Последние (06) цифры - крышка слива
			Вариант рабочих секций МРЕ 50.01.000, рисунок											
			-00, рис.1	-01, рис. 2	-02, рис. 3	-03, рис. 4	-04, рис. 5	-06, рис. 6	-07, рис.10	-08, рис.11	-10, рис.7	-11, рис.8	-12, рис.9	
2МРЕ50-00	4	24	2	-	-	-	-	-	-	-	-	-	-	01; 00; 00; 06
3МРЕ50-01	6	24	2	-	1	-	-	-	-	-	-	-	-	01; 02; 00; 00; 06
3МРЕ50-02	6	24	1	1	-	1	-	-	-	-	-	-	-	01; 01; 00; 03; 06
3МРЕ50-03	6	24	2	-	-	1	-	-	-	-	-	-	-	01; 00; 00; 03; 06
3МРЕ50-04	6	24	1	-	2	-	-	-	-	-	-	-	-	01; 02; 02; 00; 06
3МРЕ50-09	6	24	2	1	-	-	-	-	-	-	-	-	-	01; 01; 00; 00; 06
3МРЕ50-40	6	12	1	-	-	-	-	-	1	1	-	-	-	01; 00; 07; 08; 06
3МРЕ50-41	6	12	3	-	-	-	-	-	-	-	-	-	-	01; 00; 00; 00; 06
3МРЕ50-41	6	24	3	-	-	-	-	-	-	-	-	-	-	01; 00; 00; 00; 06
4МРЕ50-29	8	24	1	2	-	1	-	-	-	-	-	-	-	01; 01; 01; 00; 03; 06
5МРЕ50-44	10	24	2	3	-	-	-	-	-	-	-	-	-	01; 02; 02; 00; 00; 02; 06
4МРЕ50-05	8	12	4	-	-	-	-	-	-	-	-	-	-	01; 00; 00; 00; 00; 06
5МРЕ50-40	10	12	5	-	-	-	-	-	-	-	-	-	-	01; 00; 00; 00; 00; 00; 06
5МРЕ50-45	10	12	3	2	-	-	-	-	-	-	-	-	-	01; 00; 02; 02; 00; 00; 06
5МРЕ50-22	10	24	2	1	-	2	-	-	-	-	-	-	-	01; 00; 03; 01; 00; 03; 06

ПРИМЕР УСЛОВНОГО ОБОЗНАЧЕНИЯ

X M P E 50 - XX X

Климатическое исполнение:
Y - умеренный, T - тропический

Номер исполнения

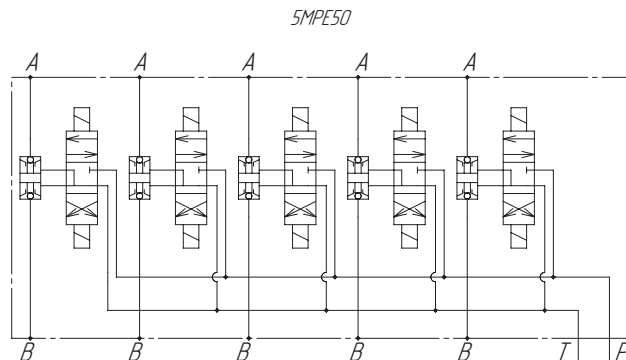
Номинальный расход, л/мин

Электрогидравлическое управление

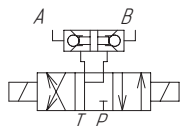
Серия распределителя

Количество секций

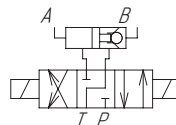
ГИДРОСХЕМА РАСПРЕДЕЛИТЕЛЯ



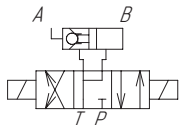
ТИПЫ ЗОЛОТНИКОВ



Золотник 3х-позиционный, с электроуправлением, в полостях A и B гидрозамки золотник с незапертыми полостями A и B



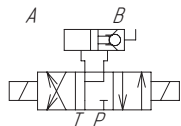
Золотник 3х-позиционный, с электроуправлением, в полости B гидрозамок золотник с запертой полостью A



Золотник 3х-позиционный, с электроуправлением, в полости A гидрозамок золотник с незапертыми полостями A и B



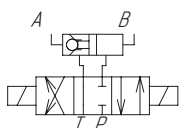
Золотник 3х-позиционный, с электроуправлением, без гидрозамка золотник с незапертыми полостями A и B



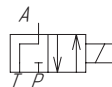
Золотник 3х-позиционный, с электроуправлением, в полости B гидрозамок золотник с незапертыми полостями A и B



Золотник 3х-позиционный, с электроуправлением, без гидрозамка золотник с запертыми полостями A и B

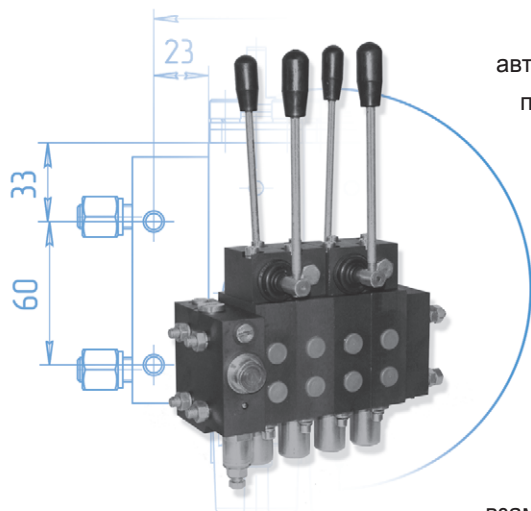


Золотник 3х-позиционный, с электроуправлением, в полости A гидрозамок золотник с запертой полостью B



Золотник 3х-позиционный, с электроуправлением, без гидрозамка золотник с незапертой полостью A

MPC63.4



Распределитель типа **MPC63.4** предназначен для установки в гидросистемы автомобилей, мусороуборочных машин, автовышек, промышленных тракторов, погрузчиков, экскаваторов, где выполняет следующие функции:

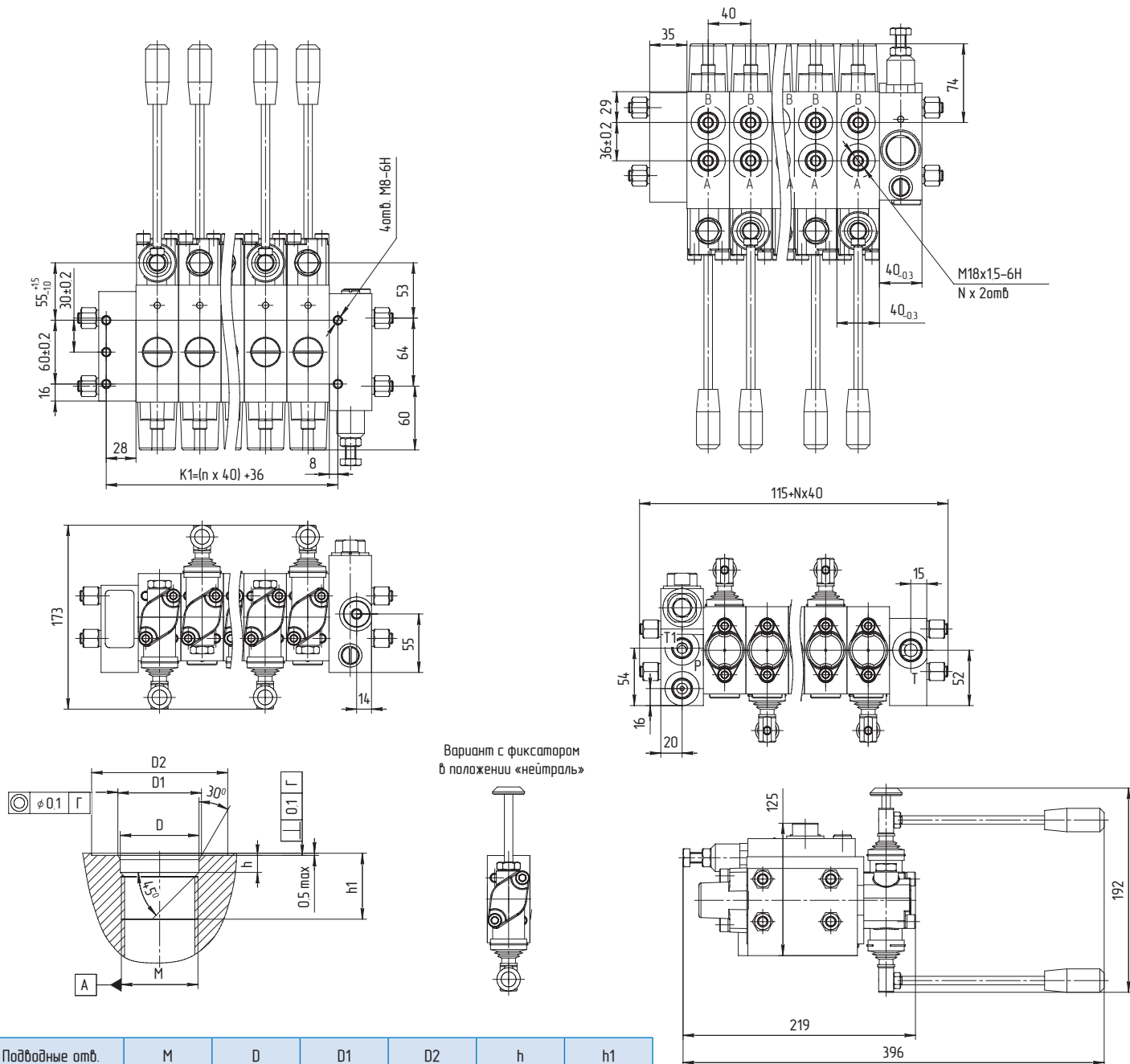
- распределение потока рабочей жидкости, нагнетаемой гидронасосом, между потребителями (силовыми гидроцилиндрами, гидродвигателями и т.п.) с различными скоростями;
- предохранение от перегрузок гидросистемы (режим предохранительного клапана);
- разгрузка гидросистемы при холостом ходе (нейтральная позиция золотника) посредством перелива рабочей жидкости в бак;
- обеспечение фиксированного верхнего положения штока нагруженного гидроцилиндра (транспортное положение силового органа).

Распределитель типа MPC63.4 может быть использован в гидросистемах взамен распределителя PM12-141 производства «АГАТ».

ТЕХНИЧЕСКИЕ ХАРАКТЕРИСТИКИ

Тип распределителя	Секционный, трехпозиционный, с механическим управлением
Тип предохранительного клапана	с серводействием
Условный проход, мм	12
Расход рабочей жидкости, л/мин:	
Номинальный	63
Минимальный	10
Максимальный	80
Рабочее давление, МПа:	
Номинальное	20
Минимальное	5
Максимальное	25
Количество золотников	1...12
Рабочая жидкость	масла с кинематической вязкостью при t=50 °С в пределах 17 мм ² /с...70 мм ² /с
Позиции золотника	«Подъем», «Нейтраль», «Опускание»
Управление золотником	ручное
Масса, кг	5,9 x N + 11,7

MPC63.4 (С РЫЧАЖНЫМ УПРАВЛЕНИЕМ)

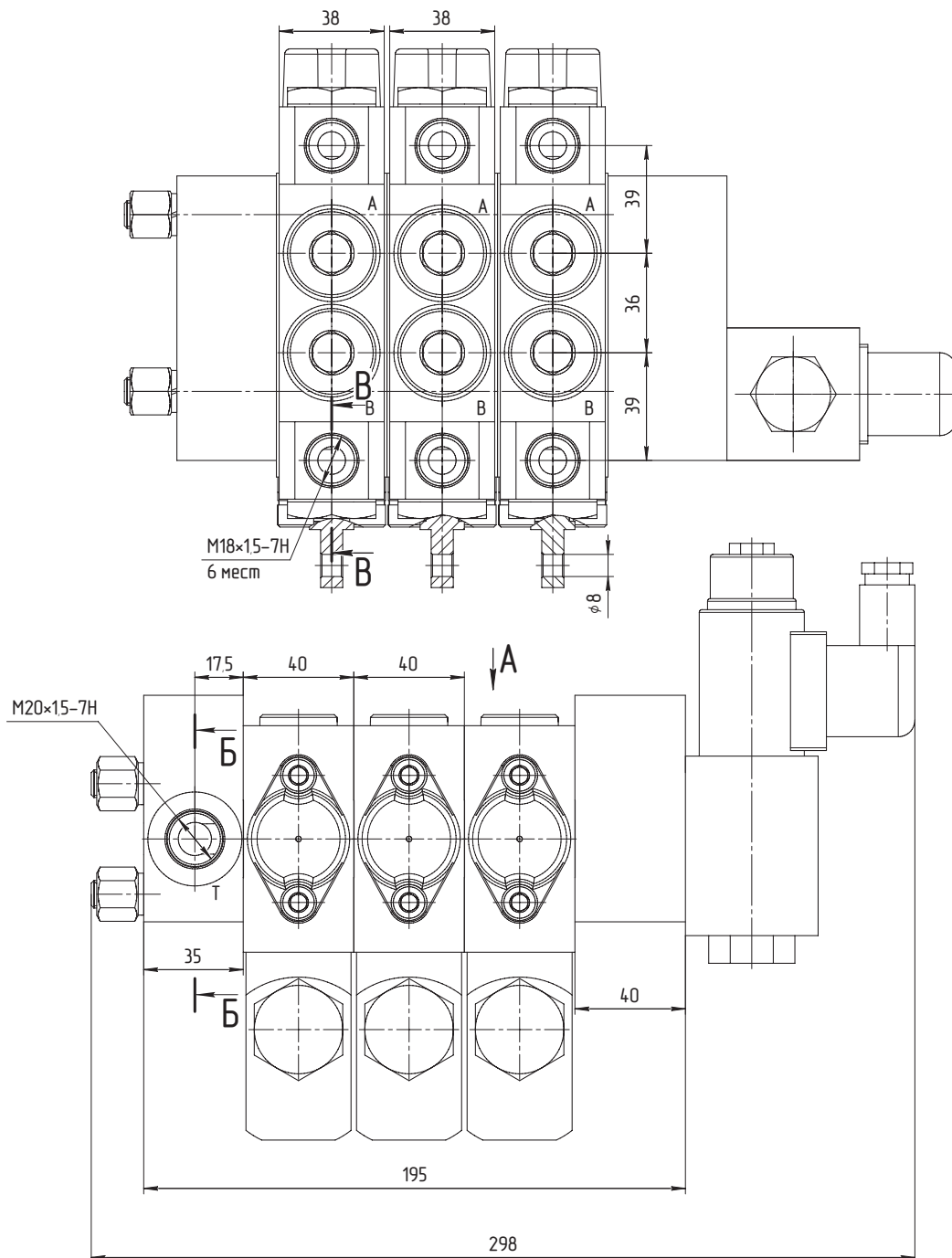


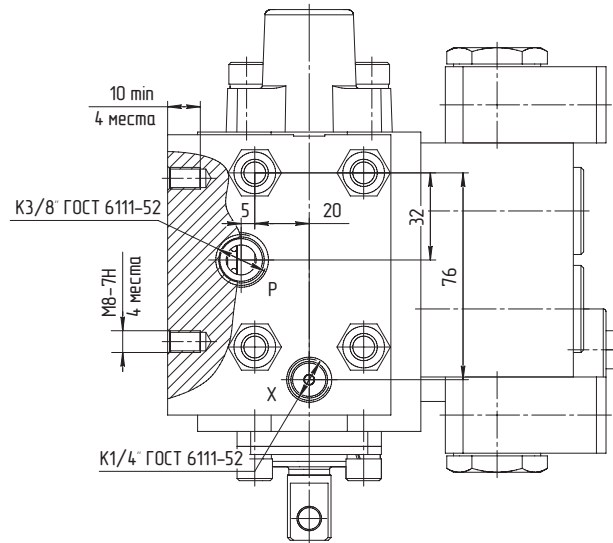
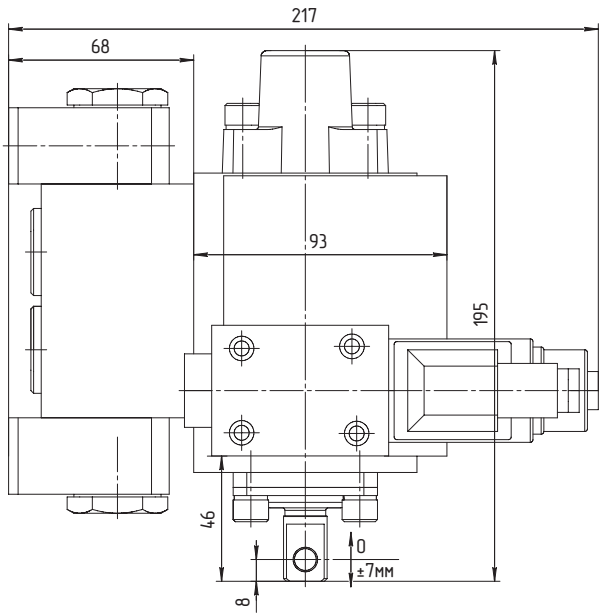
Подводные отв.	M	D	D1	D2	h	h1
A, B, P, T1, X	M18x1,5-7H	φ18,5 H11	φ19,8 H11	φ25 min	4H13	12
T	M20x1,5-7H	φ20,5 H11	φ21,8 H11	φ34 min	4H13	16

СЕКЦИОННЫЕ ГИДРОРАСПРЕДЕЛИТЕЛИ

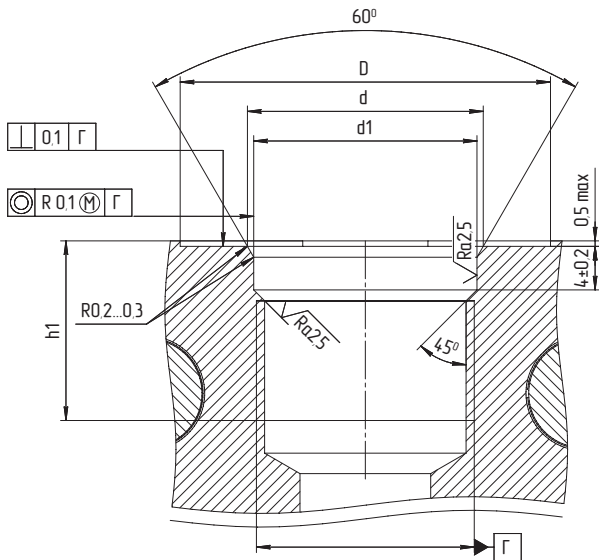
МРС63.4

МРС63.4 (С ПРИСТАВНЫМИ ГИДРОЗАМКАМИ И ЭЛЕКТРОКЛАПАНОМ)

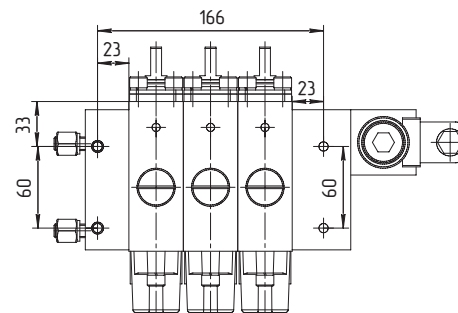




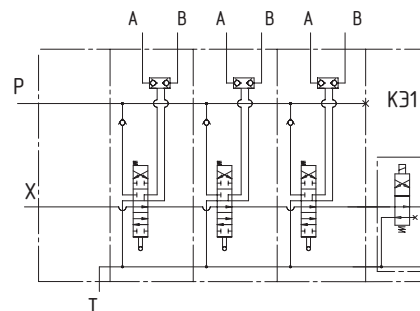
Б-Б, В-В (4:1)



A(12)

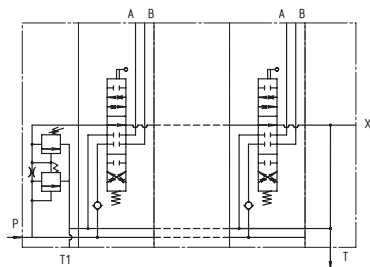


Гидравлическая схема

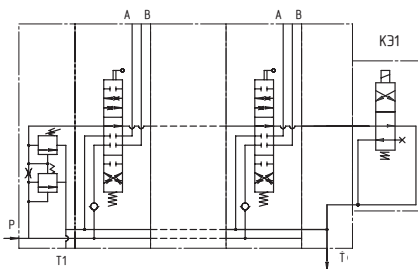


Подводы	Резьба	d1	d	D не менее	h1
A, B	M18x1,5-7H	18,5	19,5	32	12 min
T	M20x1,5-7H	20,5	21,5	34	16 min

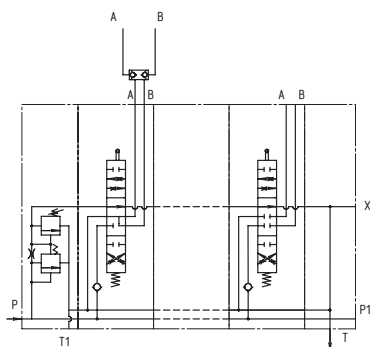
ГИДРОСХЕМЫ РАСПРЕДЕЛИТЕЛЯ



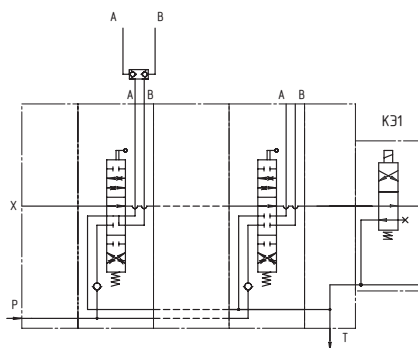
Гидросхема распределителя MPC63.4/1.PH.xxx
Для автономной работы с ручным рычажным управлением



Гидросхема распределителя MPC63.4/2.PH.xxx
Для автономной работы или совместно с другим г/р, используя электрогидравлический канал с ручным рычажным управлением

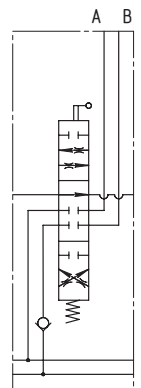


Гидросхема распределителя MPC63.4/2.DB.xxx G
Для автономной работы или совместно с другим г/р типа MPC63.4/2 с ручным тяговым управлением

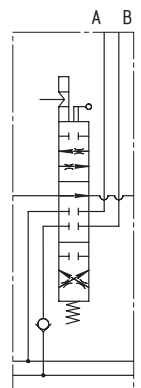


Гидросхема распределителя MPC63.4/2.DB.xxx G
Для работы совместно с другим г/р типа MPC63.4/2, используя электрогидравлический клапан с ручным тяговым управлением

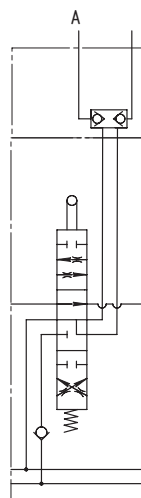
ТИПЫ ЗОЛОТНИКОВЫХ СЕКЦИЙ



Золотник 4 типа (3х-позиционный) с закрытым центром и ручным управлением, пропорциональный, с запертыми каналами в «нейтраль»



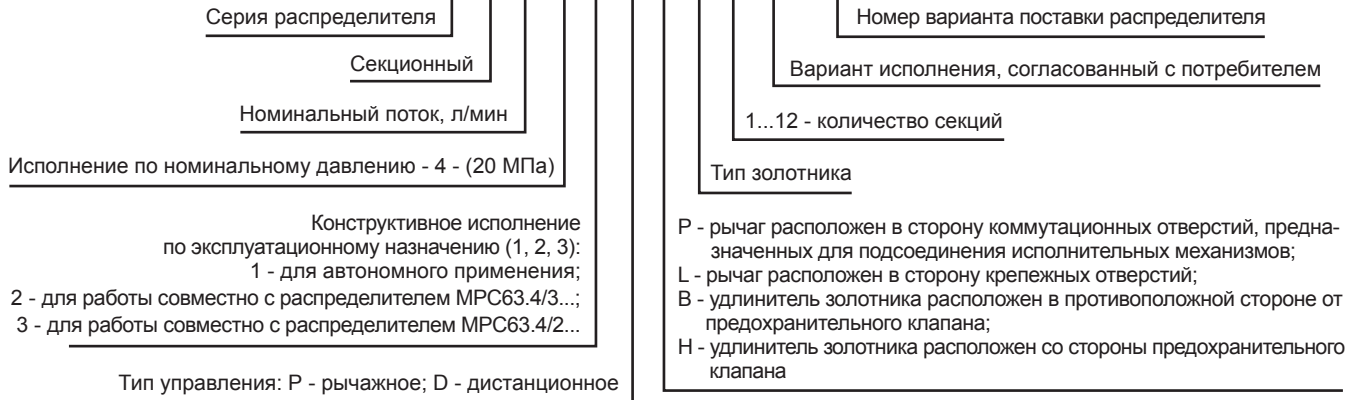
Золотник 4 типа (3х-позиционный) с закрытым центром и ручным управлением, пропорциональный, с запертыми каналами в «нейтраль», фиксатор в положении «нейтраль»



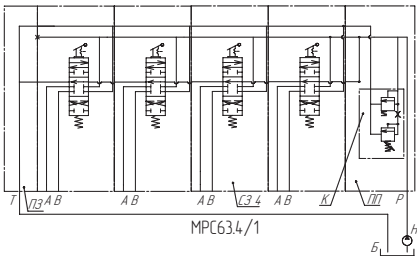
Золотник 5 типа (3х-позиционный) с закрытым центром и ручным управлением, пропорциональный, с открытыми каналами до гидрозамка и закрытыми после гидрозамка в положении «нейтраль»

ПРИМЕР УСЛОВНОГО ОБОЗНАЧЕНИЯ

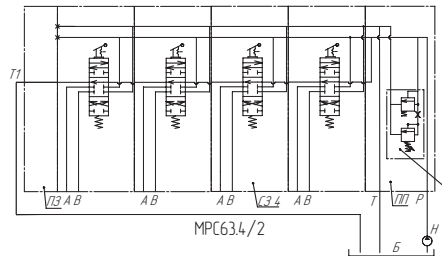
MPC 63. 4/X. X X. 4. X. X (XXX)



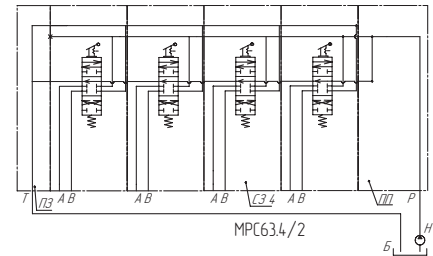
ГИДРОСХЕМЫ РАСПРЕДЕЛИТЕЛЕЙ



Секционный г/р с золотниками 4 типа
 3х- позиционные с закрытым центром для автономного применения



Секционный г/р с золотниками 4 типа
 3х- позиционные с закрытым центром для работы на последующего гидрораспределителя аналогичного типа



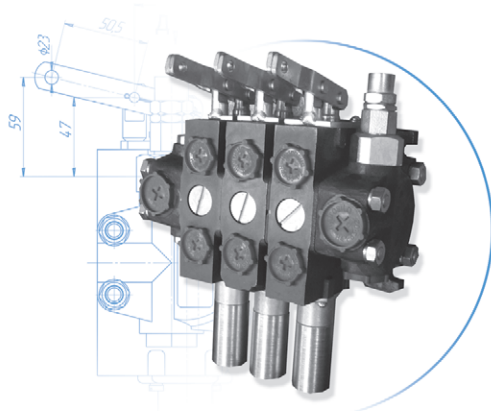
Секционный г/р с золотниками 4 типа 3х- позиционные с закрытым центром для работы совместно с гидрораспределителем, оборудованным предохранительным клапаном аналогичного типа

Поз. обозначения	Наименование	Кол-во	Примечание
СЗ 4	Секция золотникового с ручным управлением	от 1 до 12	
ПП	Плита передняя (клапанная секция)	1	
ПЗ	Плита задняя (секция слива)	1	возможность установки плиты на последующего потребителя
К	Клапан предохранительный	1	непрямого действия
Б	Бак масляный	1	
Н	Насос производительностью 10...63 л/мин	1	
Р	Подвод линии нагнетания	2	
Т	Отвод масла в бак	3	
А	Подвод в полость «подъем» 2. цилиндра		
В	Подвод в полость «опускание» 2. цилиндра		

СЕКЦИОННЫЕ ГИДРОРАСПРЕДЕЛИТЕЛИ

МРС70.4

МРС70.4

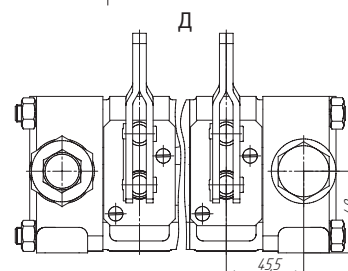
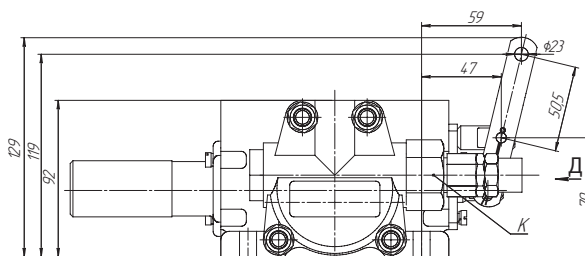
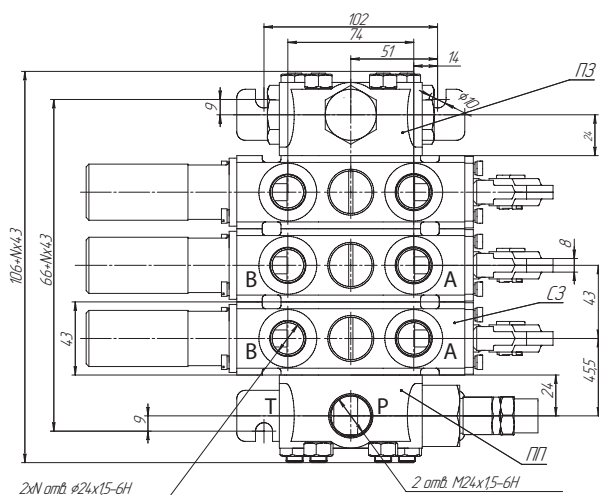


Предназначен для изменения направления потока рабочей жидкости и защиты от перегрузок в гидравлических системах тракторов, сельскохозяйственных, строительных, коммунальных, дорожных машин и другой мобильной техники.

ТЕХНИЧЕСКИЕ ХАРАКТЕРИСТИКИ

Тип распределителя	Секционный, с открытым центром
Условный проход, мм	12
Расход рабочей жидкости, л/мин:	
Номинальный	70
Максимальный	90
Тип предохранительного клапана	Непрямого действия

Рабочее давление, МПа:	
Номинальное	20
Максимальное	25
Количество золотников	Обусловлено количеством секций от 1 до 10
Позиции золотника	«Подъем», «Нейтраль», «Опускание», «Плавающая»
Управление золотником	Механическое (рычажное)
Масса, кг	4,1+N x 3,3



Поз. обозначения	Наименование	Примечание
СЗ	Секция золотниковая с ручным управлением	Рычажный или тяговый тип
ПП	Плита передняя (клапанная секция)	
ПЗ	Плита задняя (секция слива)	
К	Клапан предохранительный	
А и В	Подводы в рабочие полости исполнительных механизмов	

СЕКЦИОННЫЕ ГИДРОРАСПРЕДЕЛИТЕЛИ

MPC70.4

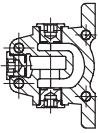
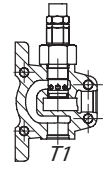
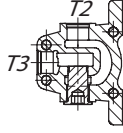
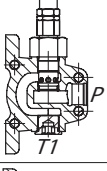
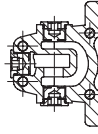
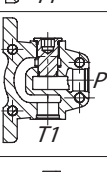
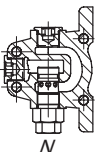
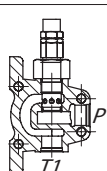
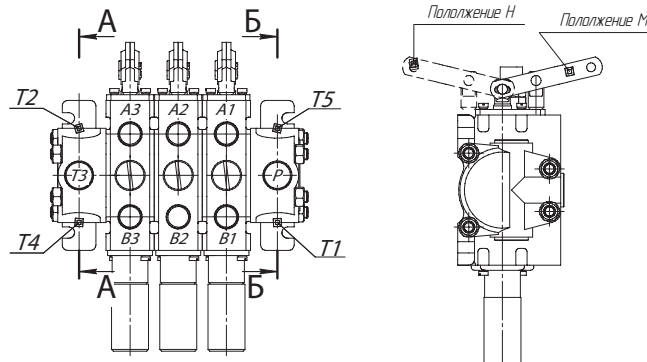
Тип комплектации на сливной крышке Сеч. А-А	Тип комплектации на клапанной крышке Сеч. Б-Б	Рис.	Обозначение "Гидросила"	Вариант поставки	Обозначение РУП "МТЗ"	Настройки пред. клапана, МПа	Управление золотником		Расстановка заглушек и клапанов на подводах: Мк - металлическая короткая; Мд - металлическая длинная; Тр - транспортная; Кл. пр. - клапан предохранительный; Кл. р. п. - клапан для регулятора пахоты								Тип уплотнения подводных клапанов: радиальное, Р или торцовое, Т	Примечание	
							Рычагом, Р		Р	Т1	Т2	Т3	Т4	Т5	А	В			
							Положение												
							М	Н											
		1	MPC70.4/1.PM.111	411			+		Тр	Тр	Мк	Мк	Мк	Кл. пр.	Тр	Тр	Р	автоном. исполыз.	
		1	MPC70.4/1.PM.111	411Т	РП70-890	18,5 (+1,5)		+		Тр	Тр	Мк	Мк	Мк	Кл. пр.	Тр	Тр	Т	автоном. исполыз.
		1	MPC70.4/1.PM.113	413Т	РП70-890.1	18,5 (+1,5)		+		Тр	Тр	Мк	Мк	Мк	Кл. пр.	Тр	Тр	Т	автоном. исполыз.
		1	MPC70.4/2.PM.111	421			+		Тр	Мк	Тр	Тр	Мд		Тр	Тр	Р	на след. потреб.	
		1	MPC70.4/2.PM.111	421Т	РП70-1221	18,5 (+1,5)		+		Тр	Мк	Тр	Тр	Мд		Тр	Тр	Т	на след. потреб.
		1	MPC70.4/2.PM.113	423Т	РП70-1221.1	18,5 (+1,5)		+		Тр	Мк	Тр	Тр	Мд		Тр	Тр	Т	на след. потреб.
		1	MPC70.4/3															в составе MPC70.4/2	
		1	MPC70.4/4.PM.111	441	РП70-1221С		+		Тр	Тр	Мк	Мк	Кл. р. п.	Кл. пр.	Тр	Тр	Р	в составе с регулятором пахоты	
		1	MPC70.4/4.PM.111	441Т	РП70-1221С		+			Тр	Тр	Мк	Мк	Кл. р. п.	Кл. пр.	Тр	Тр	Т	в составе с регулятором пахоты
		1	MPC70.4/4.PM.113	443Т	РП70-1221С.1		+			Тр	Тр	Мк	Мк	Кл. р. п.	Кл. пр.	Тр	Тр	Т	в составе с регулятором пахоты

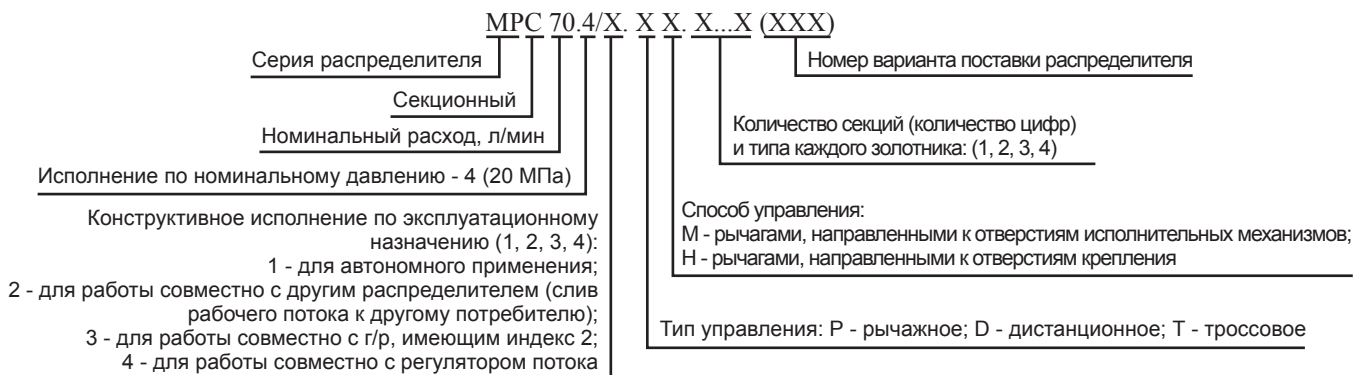
Рис. 1



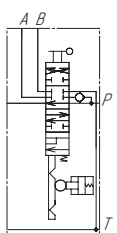
СЕКЦИОННЫЕ ГИДРОРАСПРЕДЕЛИТЕЛИ

MPC70.4

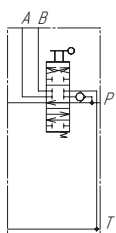
ПРИМЕР УСЛОВНОГО ОБОЗНАЧЕНИЯ



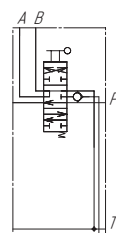
ТИПЫ ЗОЛОТНИКОВ



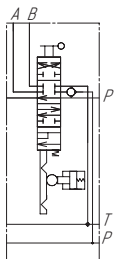
Золотник 3 типа (4х-позиционный) с открытым центром и ручным управлением, с запертыми каналами А и В в «нейтрале», пропорциональный, последовательной схемы работы золотников, фиксация в положении «подъем» и «плавающая»



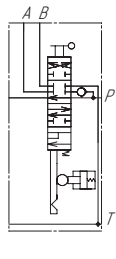
Золотник 4 типа (3х-позиционный) с открытым центром и ручным управлением, с запертыми каналами А и В в «нейтрале», пропорциональный, последовательной схемы работы золотников



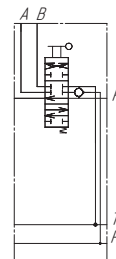
Золотник 5 типа (3х-позиционный) с открытым центром и ручным управлением, с запертыми каналами А и В в «нейтрале», пропорциональный, параллельной схемы работы золотников



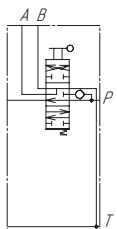
Золотник 3 типа (4х-позиционный) с открытым центром и ручным управлением, с запертыми каналами А и В в «нейтрале», пропорциональный, параллельной схемы работы золотников, фиксация в положении «подъем» и «плавающая»



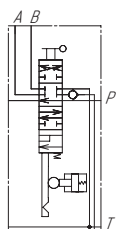
Золотник 1 типа (4х-позиционный) с открытым центром и ручным управлением, с запертыми каналами А и В в «нейтрале», пропорциональный, последовательной схемы работы золотников, фиксация в положении «плавающая»



Золотник 4 типа (3х-позиционный) с открытым центром и ручным управлением, с запертыми каналами А и В в «нейтрале», пропорциональный, параллельной схемы работы золотников



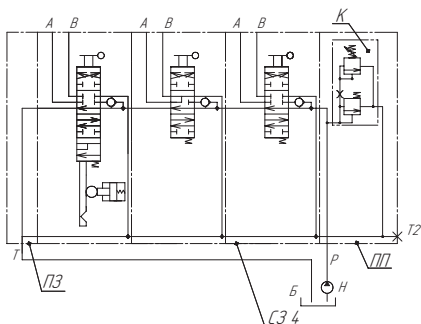
Золотник 5 типа (3х-позиционный) с открытым центром и ручным управлением, с запертыми каналами А и В в «нейтрале», пропорциональный, последовательной схемы работы золотников



Золотник 1 типа (4х-позиционный) с открытым центром и ручным управлением, с запертыми каналами А и В в «нейтрале», пропорциональный, параллельной схемы работы золотников, фиксация в положении «плавающая»

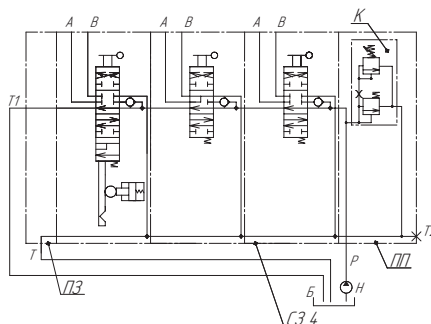
ГИДРОСХЕМЫ РАСПРЕДЕЛИТЕЛЕЙ

MPC70.4/1PM.451



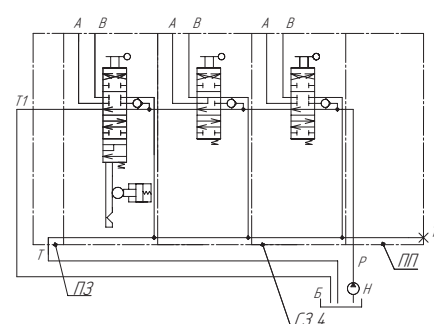
Секционный гидрораспределитель с золотниками 4, 5, 1 типа с открытым центром и ручным управлением последовательной схемы работы, для автономного применения

MPC70.4/2PM.451



Секционный гидрораспределитель с золотниками 4, 5, 1 типа с открытым центром и ручным управлением последовательной схемы работы, для работы в паре с другим аналогичным г/р

MPC70.4/3PM.451



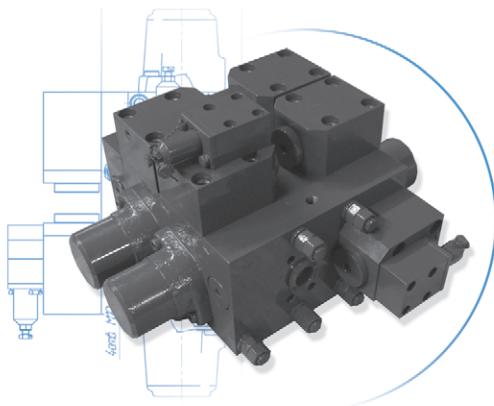
Секционный гидрораспределитель с золотниками 4, 5, 1 типа с открытым центром и ручным управлением последовательной схемы работы, для работы в паре с другим аналогичным г/р, имеющим основной предохранительный клапан

Поз. обозначения	Наименование	Примечание
СЗ 1, СЗ 4, СЗ 5	Секция золотниковая с ручным управлением	Рычажный или тяговый тип
ПП	Плита передняя (клапанная секция)	Возможность подключения через слив Т1 на последующего потребителя
ПЗ	Плита задняя (секция слива)	
К	Клапан предохранительный	
Б	Бак масляный	
Н	Насос производительностью 32..70 л/мин	
Р	Подвод линии нагнетания	
Т, Т1, Т2	Отвод масла в бак	
А и В	Подводы в рабочие полости исполнительных механизмов	

СЕКЦИОННЫЕ ГИДРОРАСПРЕДЕЛИТЕЛИ

MPGC25G

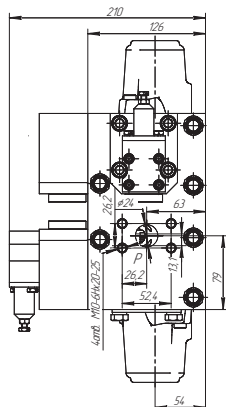
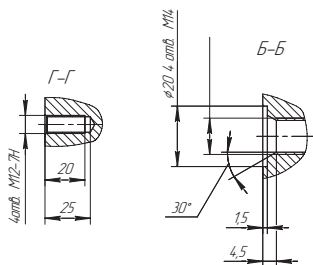
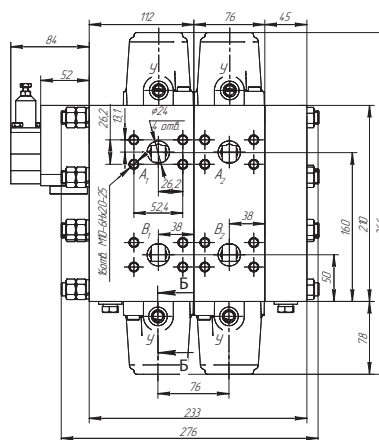
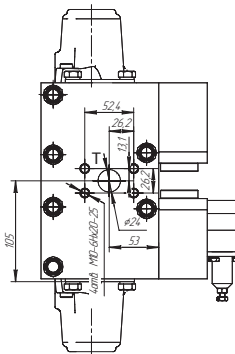
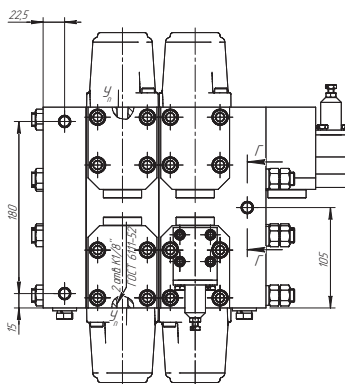
MPGC25G



Применяется для установки в гидросистему погрузчиков, автокранов и экскаваторов, где требуется дистанционное гидродуправление.

ТЕХНИЧЕСКИЕ ХАРАКТЕРИСТИКИ

Тип распределителя	Секционный, с открытым центром	Рабочее давление, МПа:			
Условный проход, мм	25	Номинальное	20		
Расход рабочей жидкости, л/мин:		Максимальное	25		
Номинальный	200	Количество золотников	Обусловлено количеством секций от 2 до 4		
Максимальный	250	Позиции золотника	«Подъем», «Нейтраль», «Опускание», «Плавающая»		
Тип предохранительного клапана	Непрямого действия, наличие противовакуумных клапанов	Управление золотником	Гидравлическое		
		Масса, кг	52 (2-золотниковый)	67 (3-золотниковый)	82 (4-золотниковый)



Обозначение присоединительных клапанов:
 P – клапан нагнетания,
 T – канал слива,
 A₁, B₁, A₂, B₂ – к рабочим полосам исполнительных механизмов,
 y – каналы управления золотниками (от блока управления),
 y₁ – каналы управления, обеспечивающие «плавающее» положение золотника (к каналу гидродуправляемому КГ6/Т2П)

ПРИМЕР УСЛОВНОГО ОБОЗНАЧЕНИЯ

M P G C 25 G. X X (XXX)

Номер варианта поставки распределителя

Климатическое исполнение:
Y - умеренный,
YXL - умеренно-холодный,
T - тропический

Количество золотниковых секций: 2, 3, 4

Гидравлические вторичные клапаны

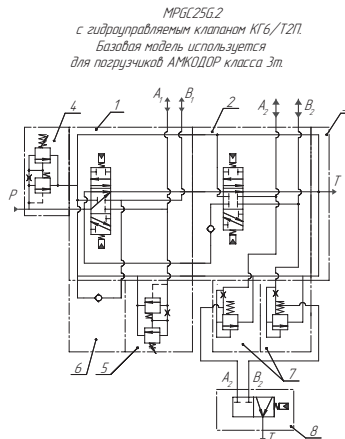
Условный проход, мм

Секционный

Гидравлическое управление

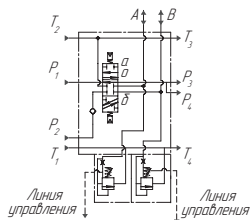
Серия распределителя

ГИДРОСХЕМА РАСПРЕДЕЛИТЕЛЯ

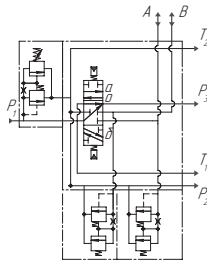


- 1 - секция (ковш)
- 2 - секция (подъем стрелы)
- 3 - сливная секция
- 4 - предохранительный клапан давления 17 МПа
- 5 - предохранительный клапан давления 23 МПа
- 6 - обратный клапан
- 7 - система клапанов (антикавитационные обратные управляемые клапаны, позволяющие соединить полости выхода к потребителю со сливом («плавающее» положение)
- 8 - клапан гидроуправляемый КГ6/Т2П (в комплекте не поставляется)

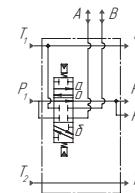
ТИПЫ ЗОЛТНИКОВЫХ СЕКЦИЙ



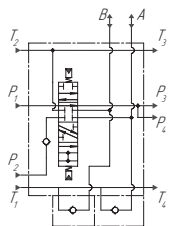
Секция с золотником 4 типа (3х-позиционный) с гидроуправлением, пропорциональная с обратным клапаном, в полостях А и В комбинированные клапаны с линиями гидроуправления для функции «плавающая»



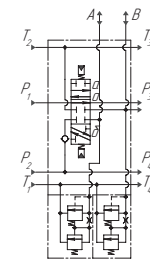
Секция с золотником 4 типа (3х-позиционный) с гидроуправлением, 1-я секция объединенная с основным предохранительным клапаном непрямого действия, в полостях А и В комбинированные клапаны



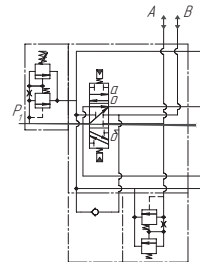
Секция с золотником 4 типа (3х-позиционный) с гидроуправлением



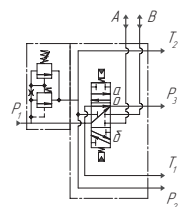
Секция с золотником 4 типа (3х-позиционный) с гидроуправлением, пропорциональная с обратным клапаном, в полостях А и В противовакуумные клапаны



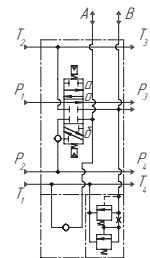
Секция с золотником 4 типа (3х-позиционный) с гидроуправлением, пропорциональная с обратным клапаном, в полостях А и В комбинированные клапаны



Секция с золотником 4 типа (3х-позиционный) с гидроуправлением, 1-я секция объединенная с основным предохранительным клапаном непрямого действия, в полости В противовакуумный клапан, в полости А комбинированный клапан



Секция с золотником 4 типа (3х-позиционный) с гидроуправлением, 1-я секция объединенная с основным предохранительным клапаном непрямого действия

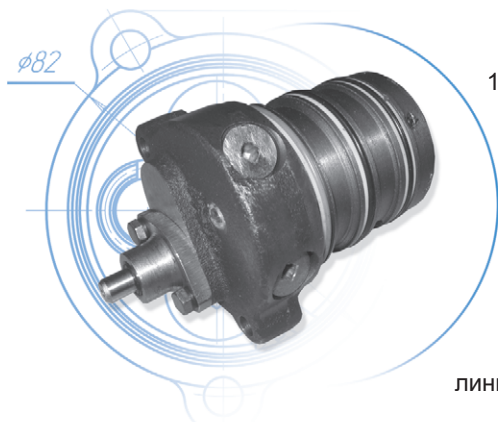


Секция с золотником 4 типа (3х-позиционный) с гидроуправлением, пропорциональная с обратным клапаном, в полости А противовакуумный клапан, в полости В комбинированный клапан

СПЕЦИАЛЬНЫЕ ГИДРОРАСПРЕДЕЛИТЕЛИ

820-4634010

820-4634010



Гидрораспределитель **820-4634010** предназначен:

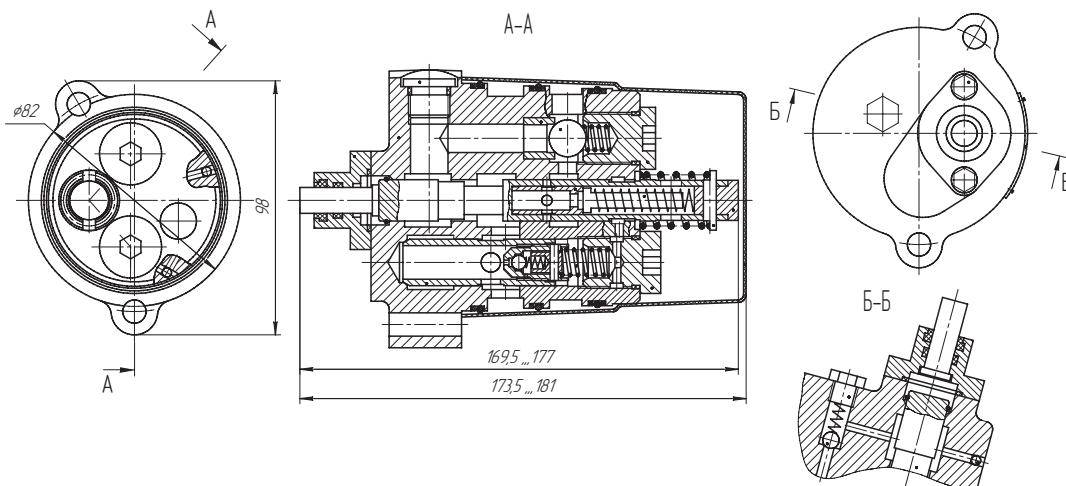
- для автоматического управления потоком рабочей жидкости в гидроподъемнике 1221-4635010 заднего навесного устройства тракторов «БЕЛАРУСЬ» серий 800/900, 1000/1200 и их модификаций.

Гидрораспределитель обеспечивает в режимах автоматического регулирования в составе гидроподъемника выполнение следующих функций:

- направление потока рабочей жидкости из нагнетательной линии в линию потребления и перекрытие его от сливной магистрали (транспортный подъем);
- запираание рабочей жидкости в линии потребления и одновременное соединение линии нагнетания со сливной линией (нейтраль);
- направление потока рабочей жидкости из линии потребления в сливную линию и его стабилизация (опускание).

ТЕХНИЧЕСКИЕ ХАРАКТЕРИСТИКИ

Тип распределителя	Моноблочный клапанно-золотниковый
Расход рабочей жидкости, л/мин:	
Минимальный	25
Максимальный	75
Номинальный	50
Расход рабочей жидкости из линии потребления в сливную линию при опускании под давлением (3,5 ^{+0,5}) МПа, л/мин	46±12
Максимальные внутренние утечки из линии потребления через распределитель в нейтраль под давлением (3,5 ^{+0,5}) МПа, л/мин	0,01
Давление рабочей жидкости, МПа. Максимальное давление на входе	18,5 ^{+0,5}
Рабочий ход золотника распределителя, мм	
Общий	8
В опускании	3,5
В нейтраль	1,5
В подъеме	3
Масса, кг, не более	2,65



**Система менеджмента качества предприятия
сертифицирована на соответствие международному стандарту ISO 9001:2000**



Гидросила
Украина, Кировоград, 25002
Тел.: +38 0522 35-83-45
Факс: +38 0522 35-83-47, 35-83-48
E-mail: opg@kpk.net.ua
Сервис: тел.: +38 0522 36-04-49
E-mail: service@kpk.net.ua
www.hydosila.com